

Технические данные

Светодиодный светильник ПромЛед Профи v2.0 40
Эко 12-24V AC/DC 3000K 90°

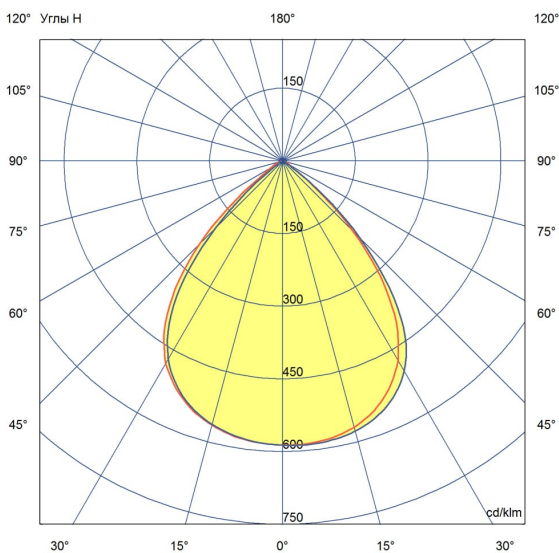


1. Описание серии

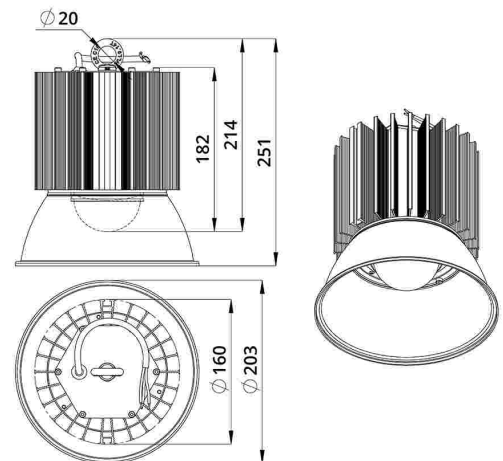
Купольные светодиодные светильники «Профи v2.0 Низковольтный» разработаны для освещения промышленных предприятий, складов, торговых площадей, спортивных площадок и других крупных объектов, где не допускается стандартное напряжение сети 220 В. Светильник устойчив к повышенной влажности, образованию коррозии и механическим воздействиям. Комплектуется светодиодными линзами на выбор: 45°, 60°, 90°, 120°. Ударопрочная оптика из боросиликатного стекла не желтеет и не царапается. При необходимости светильник можно укомплектовать рассеивателем. Подвесное крепление на рым-болт или кронштейн. Предназначены для замены устаревших светильников с ртутными лампами ДРЛ 250–1000 и натриевыми ДНАТ 150–400.

2. КСС и Габаритный чертеж

Кривая силы света



Габаритный чертеж



3. Основные технические данные и характеристики

| Характеристики | Значение |
|---|--------------------------------|
| Мощность, [Вт ±10%]: | 40 |
| Световой поток светильника, [лм ±5%]: | 4 650 |
| Номинальная коррелированная цветовая температура по ГОСТ 34819-2021, [К]: | 3 000 |
| Тип кривой силы света: | полуширокая |
| Угол излучения, [°]: | 90 |
| Индекс цветопередачи (CRI), не менее: | 70 |
| Род тока: | AC/DC |
| Коэффициент пульсации (Кп), не более, [%]: | 1 |
| Напряжение питания, [В]: | 12-24 |
| Частота напряжения электропитания, [Гц ±10%]: | 50 |
| Класс защиты от поражения электрическим током (по ГОСТ IEC 60598-1-2017): | III |
| Рекомендуемая высота установки, [м]: | 5-30 |
| Степень защиты от пыли и влаги (по ГОСТ IEC 60598-1-2017): | IP65 |
| Климатическое исполнение (по ГОСТ 15150-69): | УХЛ2 |
| Температура эксплуатации, [°С]: | от -60 до +50 |
| Срок службы светильника, не менее, [лет]: | 12 |
| Срок службы светодиодов, не менее, [ч]: | 100 000 |
| Гарантийный срок на светильник, [мес.]: | 36 |
| Материал оптического элемента: | боросиликатное стекло |
| Материал корпуса: | профиль из алюминиевого сплава |
| Материал рассеивателя: | - |
| Цвет покраски: | - |
| Габаритные размеры, не более, [мм]: | Ø203×251 |
| Тип крепления: | подвесной |
| Масса, [кг]: | 1,8 |