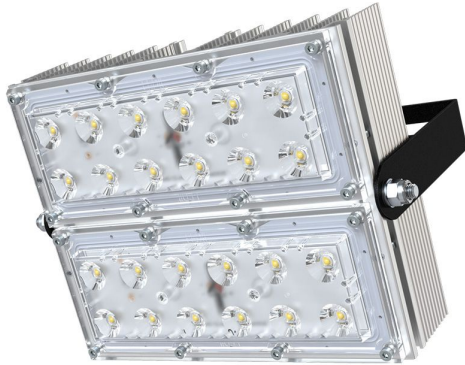


Технические данные

Светодиодный светильник ПромЛед Прожектор 50 S CRI90 5700K 60°



1. Описание серии

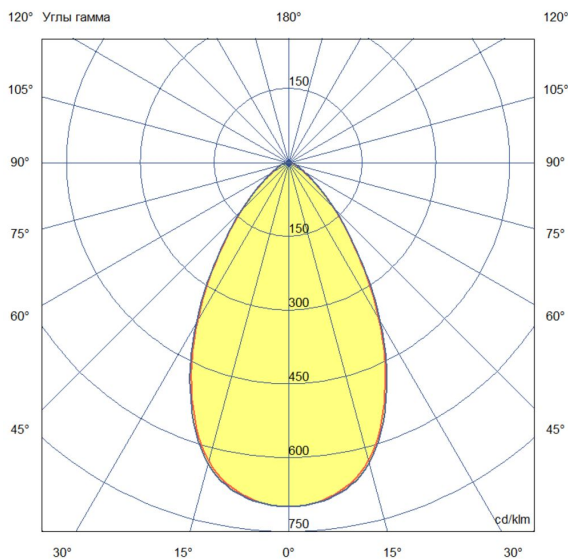
Серия светодиодных прожекторов с повышенным индексом цветопередачи преимущественно для освещения различных спортивных объектов.

«Прожекторы S CRI90 5700 K» - это эффективные светильники с индексом цветопередачи CRI90 и КЦТ 5700 К: такие прожекторы соответствуют требованиям для проведения видеосъемки. Серия обладает широким набором оптик и мощным рядом.

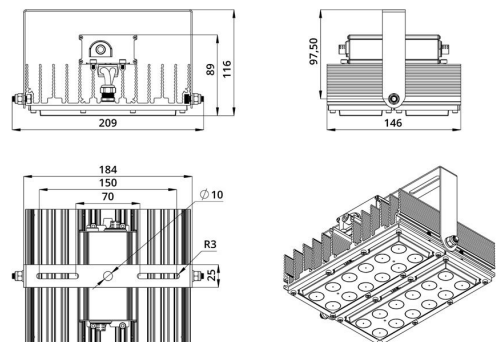
Светодиодный модуль состоит из мощных светодиодов, адаптированных под работу в том числе с узкой оптикой. Источник питания наружного исполнения защищен от микросекундных импульсов высокой энергии от 10 до 15 кВ. Линза изготовлена из УФ-стабилизированного поликарбоната. Экструдированный корпус выполнен из анодированного алюминия. В комплекте идёт кронштейн, который позволяет регулировать угол наклона прожектора.

2. КСС и Габаритный чертеж

Кривая силы света



Габаритный чертеж



3. Основные технические данные и характеристики

Характеристики	Значение
Мощность, [Вт ±10%]:	50
Световой поток светильника, [лм ±5%]:	6 500
Номинальная коррелированная цветовая температура по ГОСТ 34819-2021, [К]:	5 700
Тип кривой силы света:	глубокая
Угол излучения, [°]:	60
Индекс цветопередачи (CRI), не менее:	90
Род тока:	AC
Коэффициент пульсации (Кп), не более, [%]:	1
Напряжение питания, [В]:	~176-264
Частота напряжения электропитания, [Гц ±10%]:	50
Коэффициент мощности (Pф), не менее:	0,98
Класс защиты от поражения электрическим током (по ГОСТ IEC 60598-1-2017):	I
Рекомендуемая высота установки, [м]:	6-30
Степень защиты от пыли и влаги (по ГОСТ IEC 60598-1-2017):	IP67
Климатическое исполнение (по ГОСТ 15150-69):	УХЛ1
Температура эксплуатации, [°С]:	от -60 до +50
Срок службы светильника, не менее, [лет]:	12
Срок службы светодиодов, не менее, [ч]:	100 000
Гарантийный срок на светильник, [мес.]:	60
Материал оптического элемента:	УФ-стабилизированный поликарбонат
Материал корпуса:	профиль из алюминиевого сплава
Цвет покраски:	-
Габаритные размеры, не более, [мм]:	209×146×116
Тип крепления:	поворотный кронштейн
Масса, [кг]:	2
Стойкость к микросекундным импульсам большой энергии по СТБ МЭК 61000-4-5-2006 (IEC 61000-4-5:2005), L/N-Ре, [кВ]:	15
Стойкость к микросекундным импульсам большой энергии по СТБ МЭК 61000-4-5-2006 (IEC 61000-4-5:2005), L-N, [кВ]:	6