

## Технические данные

Светодиодный светильник ПромЛед Желудь 15  
Эко 5000К



### 1. Описание серии

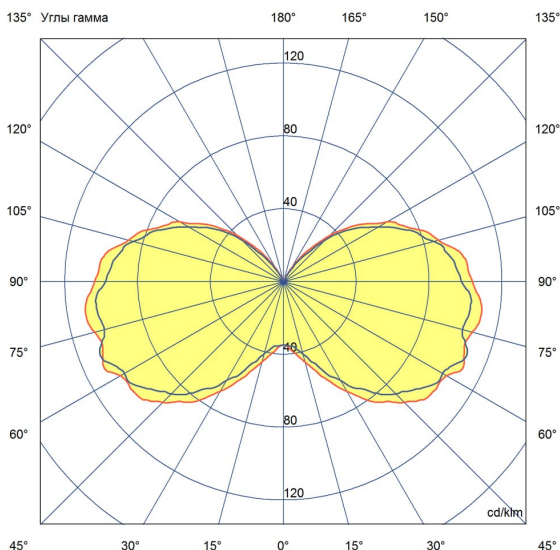
Серия подвесных светодиодных светильников для локального освещения промышленных объектов, подсобных помещений, подъездов и т.п.

Особенности серии:

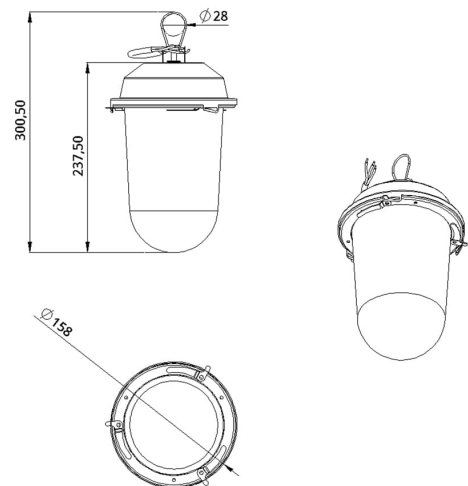
- корпус из стали, степень защиты от пыли и влаги IP54;
- модели как с SMT, так и с COB светодиодами;
- рассеиватель из стекла;
- опциональная возможность установить на светильник защитную металлическую решётку;
- источник питания с защитой от микросекундных импульсов высокой энергии.

### 2. КСС и Габаритный чертёж

Кривая силы света



Габаритный чертёж



### 3. Основные технические данные и характеристики

Характеристики	Значение
Мощность, [Вт ±10%]:	17
Световой поток светильника, [лм ±5%]:	2 700
Номинальная коррелированная цветовая температура по ГОСТ 34819-2021, [К]:	5 000
Тип кривой силы света:	синусная
Индекс цветопередачи (CRI), не менее:	70
Род тока:	AC
Коэффициент пульсации (Кп), не более, [%]:	1
Напряжение питания, [В]:	~100-277
Частота напряжения электропитания, [Гц ±10%]:	50
Коэффициент мощности (Pf), не менее:	0,98
Класс защиты от поражения электрическим током (по ГОСТ IEC 60598-1-2017):	I
Рекомендуемая высота установки, [м]:	2-4
Степень защиты от пыли и влаги (по ГОСТ IEC 60598-1-2017):	IP54
Климатическое исполнение (по ГОСТ 15150-69):	УХЛ2
Температура эксплуатации, [°С]:	от -50 до +50
Срок службы светильника, не менее, [лет]:	12
Срок службы светодиодов, не менее, [ч]:	100 000
Гарантийный срок на светильник, [мес.]:	36
Материал корпуса:	Сталь
Материал рассеивателя:	Стекло
Цвет покраски:	-
Габаритные размеры, не более, [мм]:	Ø158×238
Тип крепления:	подвесной
Масса, [кг]:	1,8