

## Технические данные

Светодиодный светильник ПромЛед Плазма 400 D  
Вох 3000K 60°



### 1. Описание серии

Серия промышленных светодиодных прожекторов для освещения спортивных площадок, бассейнов, теннисных кортов; площадей, открытых парковок; складов; производственных помещений.

«Плазма D Вох» - светильник со световой эффективностью 160 лм/Вт и круглыми линзами с оптиками 60, 90 и 120 градусов.

В исполнении Вох источники питания размещены в монтажном шкафу, который устанавливается непосредственно на светильник (опционально шкаф может быть вынесен на расстояние от световой части).

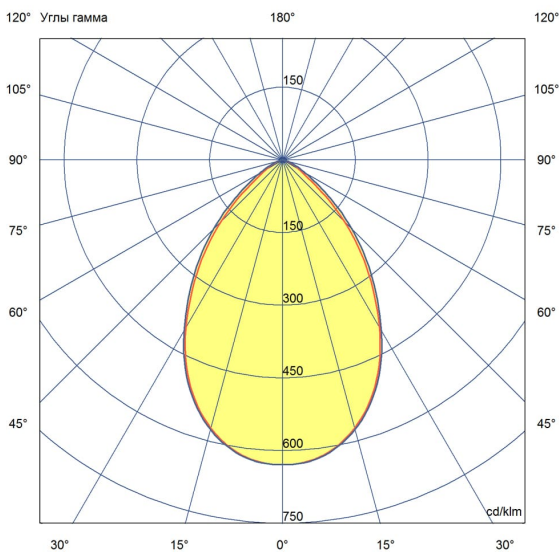
Кроме этого, исполнение Вох имеет поворотные модули, которые можно ориентировать независимо друг от друга в разных направлениях.

Светильники выполнены в алюминиевом экструдированном корпусе. Серия D имеет оптимальное соотношение эффективности и цены за люмен.

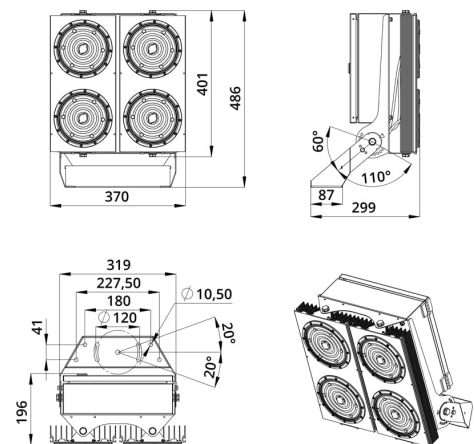
В комплекте идет поворотный кронштейн, который позволяет регулировать положение светильника в двух плоскостях под нужным углом.

### 2. КСС и Габаритный чертеж

Кривая силы света



Габаритный чертеж



### 3. Основные технические данные и характеристики

| Характеристики   | Значение                          |
|--|-----------------------------------|
| Мощность, [Вт ±10%]:   | 400                               |
| Световой поток светильника, [лм ±5%]:  | 63 610                            |
| Номинальная коррелированная цветовая температура по ГОСТ 34819-2021, [К]:  | 3 000                             |
| Тип кривой силы света:   | глубокая                          |
| Угол излучения, [°]:   | 60                                |
| Индекс цветопередачи (CRI), не менее:  | 70                                |
| Род тока:  | AC                                |
| Напряжение питания, [В]:   | ~176-264                          |
| Частота напряжения электропитания, [Гц ±10%]:  | 50                                |
| Коэффициент мощности (Pf), не менее:   | 0,98                              |
| Класс защиты от поражения электрическим током (по ГОСТ IEC 60598-1-2017):  | I                                 |
| Рекомендуемая высота установки, [м]:   | 6-30                              |
| Степень защиты от пыли и влаги (по ГОСТ IEC 60598-1-2017):   | IP67                              |
| Климатическое исполнение (по ГОСТ 15150-69):   | УХЛ1                              |
| Температура эксплуатации, [°C]:  | от -60 до +50                     |
| Срок службы светильника, не менее, [лет]:  | 12                                |
| Срок службы светодиодов, не менее, [ч]:  | 100 000                           |
| Гарантийный срок на светильник, [мес.]:  | 60                                |
| Материал оптического элемента:   | УФ-стабилизированный поликарбонат |
| Материал корпуса:  | профиль из алюминиевого сплава    |
| Цвет покраски:   | -                                 |
| Габаритные размеры, не более, [мм]:  | 486×370×299                       |
| Тип крепления:   | поворотный кронштейн              |
| Масса, [кг]:   | 13,1                              |
| Стойкость к микросекундным импульсам большой энергии по СТБ МЭК 61000-4-5-2006 (IEC 61000-4-5:2005), L/N-Ре, [кВ]: | 10                                |
| Стойкость к микросекундным импульсам большой энергии по СТБ МЭК 61000-4-5-2006 (IEC 61000-4-5:2005), L-N, [кВ]:    | 6                                 |