

Технические данные

Светодиодная лампа ПромЛед E27-Д 50 5000К



1. Описание серии

Серия светодиодных цокольных ламп для освещения промышленных, складских и подсобных помещений, придомовых и парковых территорий. Светодиодные лампы E27-Д призваны заменить устаревшие ДНаТ-лампы.

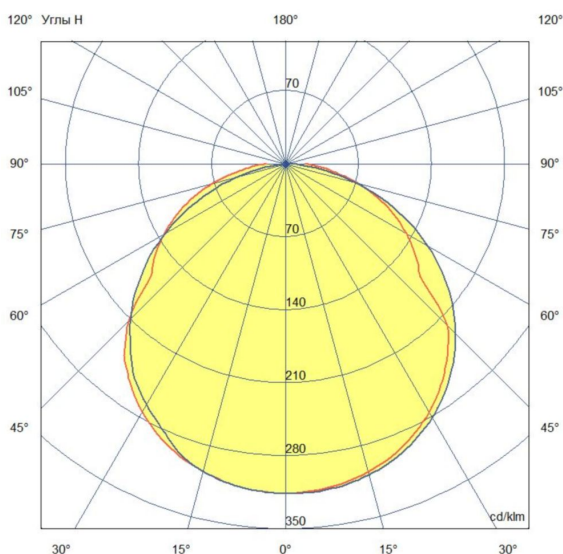
Особенности серии:

- высокая световая отдача;
- создание направленного освещения, благодаря специальному поворотному механизму, который позволяет регулировать положение светодиодного модуля;
- экструдированный корпус из анодированного алюминия;
- светодиодные планки изготовлены по технологии SMT;
- источники питания защищены от микросекундных импульсов высокой энергии;
- устанавливаются с помощью стандартного цоколя E27.

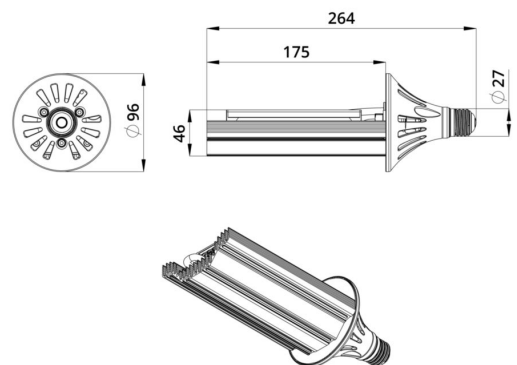
Светодиодные лампы не содержат ртути, не требуют дезактивации и захоронения в специализированных полигонах промышленных отходов.

2. КСС и Габаритный чертеж

Кривая силы света



Габаритный чертеж



3. Основные технические данные и характеристики

Характеристики	Значение
Мощность, [Вт ±10%]:	50
Световой поток светильника, [лм ±5%]:	8 000
Номинальная коррелированная цветовая температура по ГОСТ 34819-2021, [К]:	5 000
Тип кривой силы света:	косинусная
Индекс цветопередачи (CRI), не менее:	70
Напряжение питания, [В]:	~100-277
Частота напряжения электропитания, [Гц ±10%]:	50
Коэффициент мощности (P _f), не менее:	0,95
Класс защиты от поражения электрическим током (по ГОСТ IEC 60598-1-2017):	I
Рекомендуемая высота установки, [м]:	3-15
Степень защиты от пыли и влаги (по ГОСТ IEC 60598-1-2017):	IP64
Климатическое исполнение (по ГОСТ 15150-69):	УХЛ2
Температура эксплуатации, [°C]:	от -50 до +50
Срок службы светильника, не менее, [лет]:	12
Срок службы светодиодов, не менее, [ч]:	100 000
Гарантийный срок на светильник, [мес.]:	36
Материал корпуса:	экструдированный сплав алюминия
Габаритные размеры, не более, [мм]:	ø96×264
Тип крепления:	цоколь E27
Масса, [кг]:	0,66