

Технические данные

Светодиодный светильник ПромЛед Элегант 80
1500мм М 4000К



1. Описание серии

Серия светодиодных светильников для интерьерного освещения помещений бизнес- и развлекательных центров, салонов красоты, офисов, локальной подсветки рабочих зон.

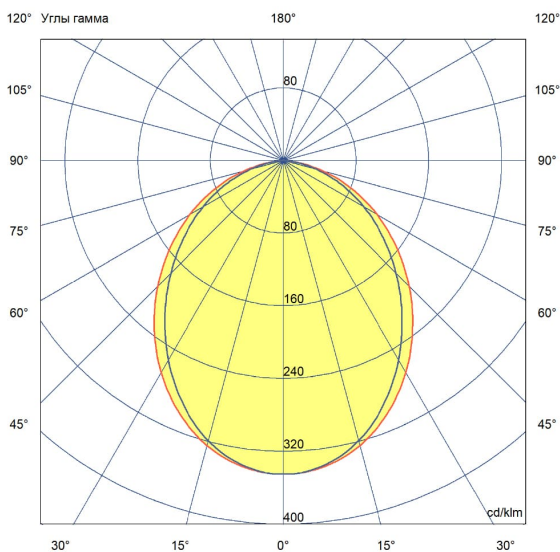
Уникальность серии «Элегант» в том, что отдельные светильники можно стыковать под разным углом и собирать их в геометрические фигуры. Эта особенность позволяет реализовывать нетиповые проекты освещения.

Экструдированный корпус изготовлен из анодированного алюминия. Высокая плотность диодов и матовый рассеиватель обеспечивают равномерное свечение в виде линии. К потолку светильники крепятся на трос (опционально с регулировкой высоты подвеса).

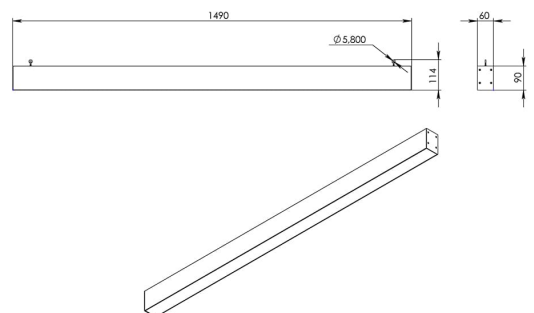
Для сборки светильников в геометрические фигуры предусмотрены специальные стыковочные комплекты. Подключение всей сборки к сети можно осуществить транзитным способом.

2. КСС и Габаритный чертеж

Кривая силы света



Габаритный чертеж



3. Основные технические данные и характеристики

Характеристики	Значение
Мощность, [Вт ±10%]:	80
Световой поток светильника, [лм ±5%]:	7 600
Номинальная коррелированная цветовая температура по ГОСТ 34819-2021, [К]:	4 000
Тип кривой силы света:	косинусная
Тип рассеивателя:	опал
Угол излучения, [°]:	100
Индекс цветопередачи (CRI), не менее:	80
Род тока:	АС
Напряжение питания, [В]:	~176-264
Частота напряжения электропитания, [Гц ±10%]:	50
Коэффициент мощности (P _f), не менее:	0,98
Класс защиты от поражения электрическим током (по ГОСТ IEC 60598-1-2017):	I
Рекомендуемая высота установки, [м]:	2-6
Степень защиты от пыли и влаги (по ГОСТ IEC 60598-1-2017):	IP40
Климатическое исполнение (по ГОСТ 15150-69):	УХЛ2
Температура эксплуатации, [°С]:	от -40 до +50
Срок службы светильника, не менее, [лет]:	12
Срок службы светодиодов, не менее, [ч]:	100 000
Гарантийный срок на светильник, [мес.]:	60
Материал корпуса:	Экструдированный сплав алюминия
Материал рассеивателя:	УФ-стабилизированный поликарбонат
Цвет покраски:	-
Габаритные размеры, не более, [мм]:	1490×114×60
Тип крепления:	подвесной
Масса, [кг]:	3,2