

### Технические данные

Светодиодный светильник ПромЛед Профи v2.0 40  
Эко 36-48V AC/DC 4500K 60°

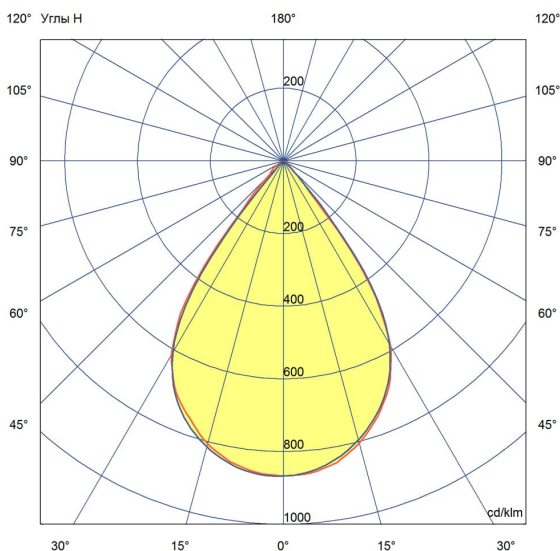


### 1. Описание серии

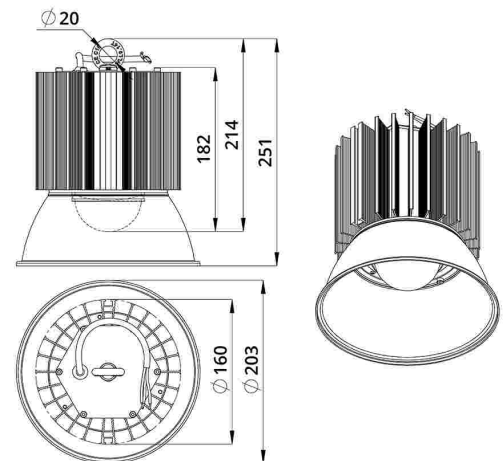
Купольные светодиодные светильники «Профи v2.0 Низковольтный» разработаны для освещения промышленных предприятий, складов, торговых площадей, спортивных площадок и других крупных объектов, где не допускается стандартное напряжение сети 220 В. Светильник устойчив к повышенной влажности, образованию коррозии и механическим воздействиям. Комплектуется светодиодными линзами на выбор: 45°, 60°, 90°, 120°. Ударопрочная оптика из боросиликатного стекла не желтеет и не царапается. При необходимости светильник можно укомплектовать рассеивателем. Подвесное крепление на рым-болт или кронштейн. Предназначены для замены устаревших светильников с ртутными лампами ДРЛ 250–1000 и натриевыми ДНАТ 150–400.

### 2. КСС и Габаритный чертеж

Кривая силы света



Габаритный чертеж



### 3. Основные технические данные и характеристики

Характеристики	Значение
Мощность, [Вт ±10%]:	40
Световой поток светильника, [лм ±5%]:	5 000
Номинальная коррелированная цветовая температура по ГОСТ 34819-2021, [К]:	4 500
Тип кривой силы света:	глубокая
Угол излучения, [°]:	60
Индекс цветопередачи (CRI), не менее:	70
Род тока:	AC/DC
Коэффициент пульсации (Кп), не более, [%]:	1
Напряжение питания, [В]:	36-48
Частота напряжения электропитания, [Гц ±10%]:	50
Коэффициент мощности (P <sub>f</sub> ), не менее:	0,98
Класс защиты от поражения электрическим током (по ГОСТ IEC 60598-1-2017):	III
Рекомендуемая высота установки, [м]:	5-30
Степень защиты от пыли и влаги (по ГОСТ IEC 60598-1-2017):	IP65
Климатическое исполнение (по ГОСТ 15150-69):	УХЛ2
Температура эксплуатации, [°С]:	от -60 до +50
Срок службы светильника, не менее, [лет]:	12
Срок службы светодиодов, не менее, [ч]:	100 000
Гарантийный срок на светильник, [мес.]:	36
Материал оптического элемента:	боросиликатное стекло
Материал корпуса:	профиль из алюминиевого сплава
Материал рассеивателя:	-
Цвет покраски:	-
Габаритные размеры, не более, [мм]:	Ø203×251
Тип крепления:	подвесной
Масса, [кг]:	1,3