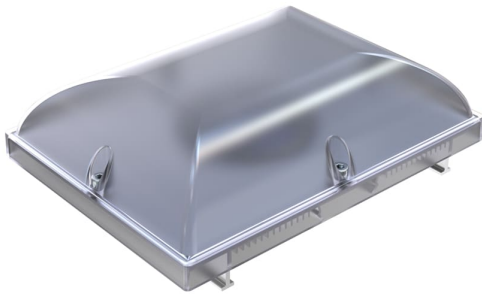


## Технические данные

Светодиодный светильник ПромЛед Кронос v2.0  
18 Эко 4000К



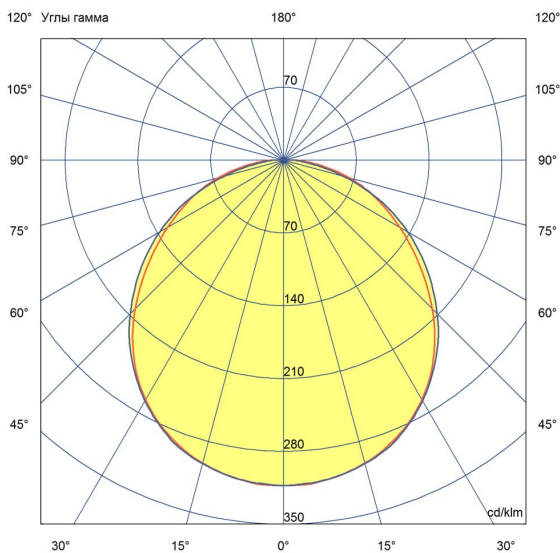
### 1. Описание серии

Серия светодиодных светильников для освещения объектов ЖКХ: парадных, холлов и коридоров, лифтовых площадок, подсобных помещений и черных лестниц.

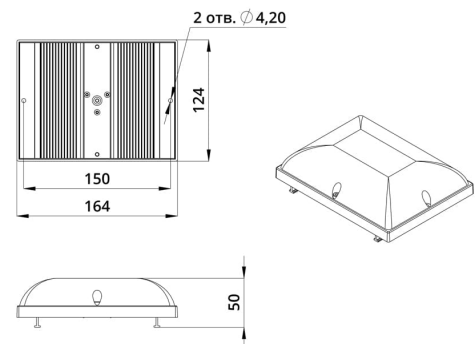
«Кронос v2.0» - это маломощные вандалоустойчивые светильники с минимальным весом (250 г). Экструдированный корпус из анодированного алюминия с большой площадью отдачи тепла обеспечивает эффективное теплоотведение от диодов. Рассеиватель изготовлен из ударопрочного поликарбоната. Светильники монтируются накладным образом или с помощью защелки J-Hook.

### 2. КСС и Габаритный чертеж

Кривая силы света



Габаритный чертеж



### 3. Основные технические данные и характеристики

| Характеристики  | Значение                          |
|---|-----------------------------------|
| Мощность, [Вт ±10%]:  | 18                                |
| Световой поток светильника, [лм ±5%]:                                     | 2 100                             |
| Номинальная коррелированная цветовая температура по ГОСТ 34819-2021, [К]: | 4 000                             |
| Тип кривой силы света:  | косинусная                        |
| Тип рассеивателя:   | прозрачный                        |
| Индекс цветопередачи (CRI), не менее:                                     | 70                                |
| Род тока:   | AC                                |
| Напряжение питания, [В]:  | ~176-264                          |
| Частота напряжения электропитания, [Гц ±10%]:                             | 50                                |
| Коэффициент мощности (Pf), не менее:                                      | 0,98                              |
| Класс защиты от поражения электрическим током (по ГОСТ IEC 60598-1-2017): | I                                 |
| Рекомендуемая высота установки, [м]:                                      | 2-6                               |
| Степень защиты от пыли и влаги (по ГОСТ IEC 60598-1-2017):                | IP54                              |
| Климатическое исполнение (по ГОСТ 15150-69):                              | УХЛ2                              |
| Температура эксплуатации, [°С]:   | от -40 до +50                     |
| Срок службы светильника, не менее, [лет]:                                 | 12                                |
| Срок службы светодиодов, не менее, [ч]:                                   | 100 000                           |
| Гарантийный срок на светильник, [мес.]:                                   | 36                                |
| Материал корпуса:   | экструдированный сплав алюминия   |
| Материал рассеивателя:  | УФ-стабилизированный поликарбонат |
| Цвет покраски:  | -                                 |
| Габаритные размеры, не более, [мм]:                                       | 164×124×50                        |
| Тип крепления:  | накладной                         |
| Масса, [кг]:  | 0,3                               |