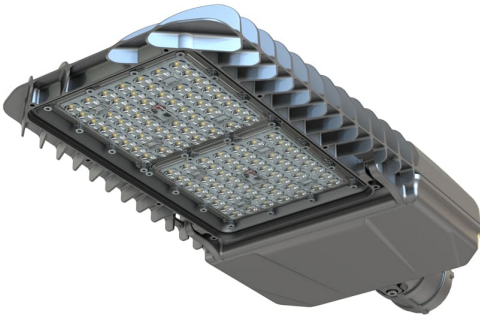


Технические данные

Светодиодный светильник ПромЛед Гроза 120 S
5000K 135×55°



1. Описание серии

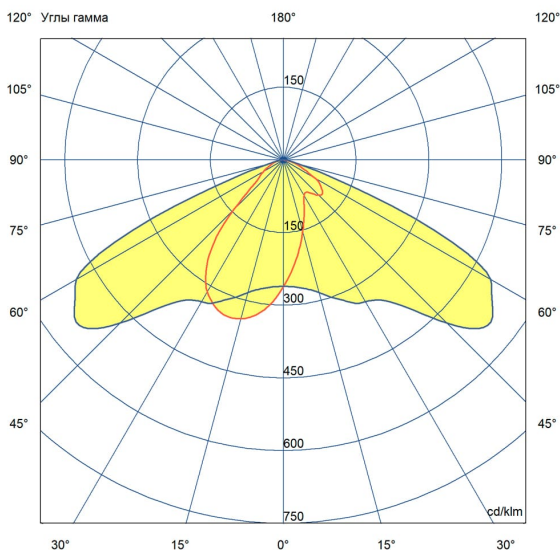
Серия консольных светодиодных светильников для освещения автомагистралей, улиц и дорог местного значения, кварталов и площадей, придомовых и дворовых территорий, наружных площадок промышленных объектов.

Особенности светильника:

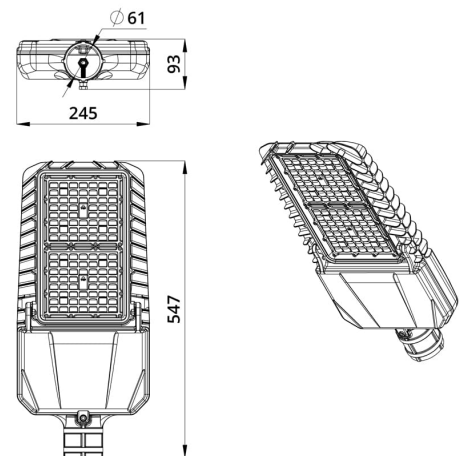
- высокая световая отдача;
- литой корпус из алюминия, малые вес и габариты, удобное обслуживание (доступ в отсек коммутации без дополнительного инструмента) и горячая замена источника питания;
- грозозащищённый источник питания в металлическом корпусе, залитом теплопроводящим компаундом;
- высокоэффективные SMD-светодиоды;
- оптика из УФ-стабилизированного поликарбоната;
- закалённое стекло (опционально);
- опциональная совместимость с различными системами управления (NEMA и Zhaga разъёмы).

2. КСС и Габаритный чертёж

Кривая силы света



Габаритный чертёж



3. Основные технические данные и характеристики

Характеристики	Значение
Мощность, [Вт ±10%]:	120
Световой поток светильника, [лм ±5%]:	19 500
Номинальная коррелированная цветовая температура по ГОСТ 34819-2021, [К]:	5 000
Тип кривой силы света:	широкая боковая
Угол излучения, [°]:	135x55
Индекс цветопередачи (CRI), не менее:	70
Род тока:	AC
Коэффициент пульсации (Кп), не более, [%]:	1
Напряжение питания, [В]:	~176-264
Частота напряжения электропитания, [Гц ±10%]:	50
Коэффициент мощности (Pf), не менее:	0,98
Класс защиты от поражения электрическим током (по ГОСТ IEC 60598-1-2017):	I
Рекомендуемая высота установки, [м]:	3-18
Степень защиты от пыли и влаги (по ГОСТ IEC 60598-1-2017):	IP66
Климатическое исполнение (по ГОСТ 15150-69):	УХЛ1
Температура эксплуатации, [°C]:	от -60 до +50
Срок службы светильника, не менее, [лет]:	12
Срок службы светодиодов, не менее, [ч]:	100 000
Гарантийный срок на светильник, [мес.]:	60
Материал оптического элемента:	УФ-стабилизированный поликарбонат
Материал корпуса:	литой под давлением алюминий
Материал рассеивателя:	-
Цвет покраски:	RAL9007
Габаритные размеры, не более, [мм]:	547×245×93
Тип крепления:	консольный
Масса, [кг]:	4,9
Интерфейс управления/диммирования:	-
Стойкость к микросекундным импульсам большой энергии по СТБ МЭК 61000-4-5-2006 (IEC 61000-4-5:2005), L/N-Рe, [кВ]:	10
Стойкость к микросекундным импульсам большой энергии по СТБ МЭК 61000-4-5-2006 (IEC 61000-4-5:2005), L-N, [кВ]:	6