

## Технические данные

Светодиодный светильник ПромЛед Парк Шар 40  
Эко 4000К



### 1. Описание серии

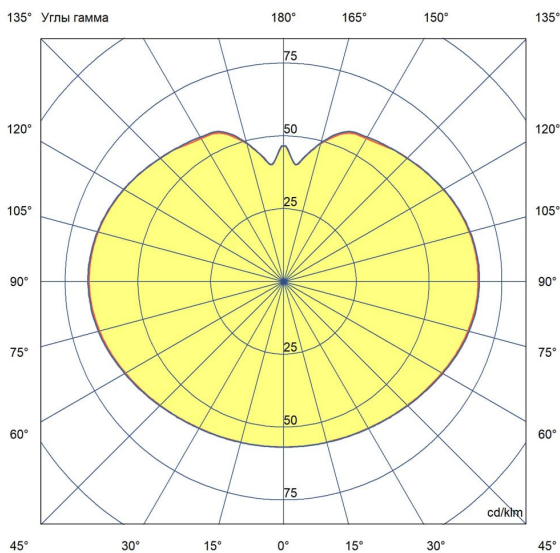
Серия парковых светильников для освещения парковых территорий и скверов, набережных, пешеходных улиц, общественных пространств.

Светильник в популярном для паркового освещения форм-факторе обеспечивает всестороннее, неслепящее освещение.

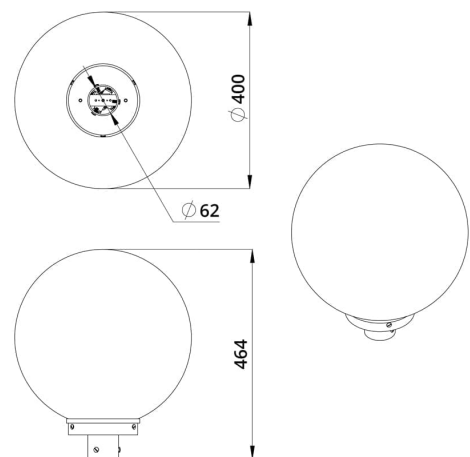
Металлический корпус с порошковым покрытием, светодиодные планки на алюминиевой подложке, рассеиватель из опалового ударопрочного светотехнического пластика (ПММА), источник питания со степенью защиты от влаги и пыли IP67.

### 2. КСС и Габаритный чертеж

Кривая силы света



Габаритный чертеж



### 3. Основные технические данные и характеристики

| Характеристики                                                            | Значение      |
|---------------------------------------------------------------------------|---------------|
| Мощность, [Вт ±10%]:                                                      | 40            |
| Световой поток светильника, [лм ±5%]:                                     | 4 800         |
| Номинальная коррелированная цветовая температура по ГОСТ 34819-2021, [К]: | 4 000         |
| Тип кривой силы света:                                                    | равномерная   |
| Тип рассеивателя:                                                         | опал          |
| Индекс цветопередачи (CRI), не менее:                                     | 70            |
| Род тока:                                                                 | AC            |
| Напряжение питания, [В]:                                                  | ~100-277      |
| Частота напряжения электропитания, [Гц ±10%]:                             | 50            |
| Коэффициент мощности (Pf), не менее:                                      | 0,98          |
| Класс защиты от поражения электрическим током (по ГОСТ IEC 60598-1-2017): | I             |
| Степень защиты от пыли и влаги (по ГОСТ IEC 60598-1-2017):                | IP33          |
| Климатическое исполнение (по ГОСТ 15150-69):                              | УХЛ1          |
| Температура эксплуатации, [°С]:                                           | от -50 до +50 |
| Срок службы светильника, не менее, [лет]:                                 | 12            |
| Срок службы светодиодов, не менее, [ч]:                                   | 100 000       |
| Гарантийный срок на светильник, [мес.]:                                   | 36            |
| Материал корпуса:                                                         | пластик       |
| Материал рассеивателя:                                                    | ПММА          |
| Габаритные размеры, не более, [мм]:                                       | ø400×439      |
| Тип крепления:                                                            | торшерный     |
| Масса, [кг]:                                                              | 1,8           |