

## Технические данные

Светодиодный светильник ПромЛед Боул Консоль  
30 4000К 150°



### 1. Описание серии

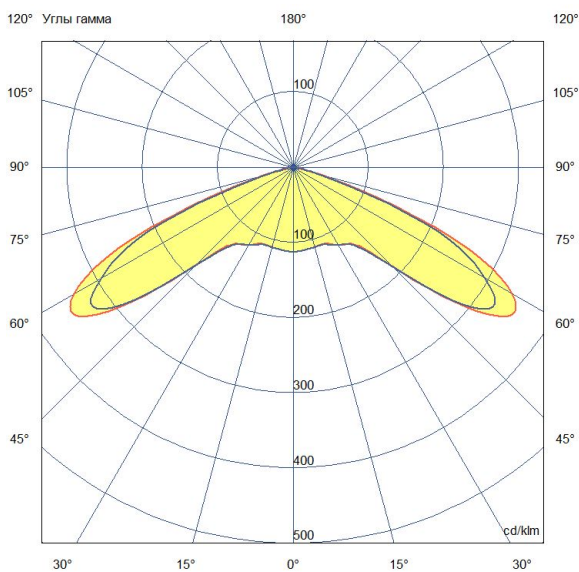
Серия декоративных уличных светодиодных светильников для освещения пешеходных улиц, парков, скверов и набережных, территорий перед торговыми и бизнес-центрами, зон отдыха и различных общественных пространств.

Особенности серии:

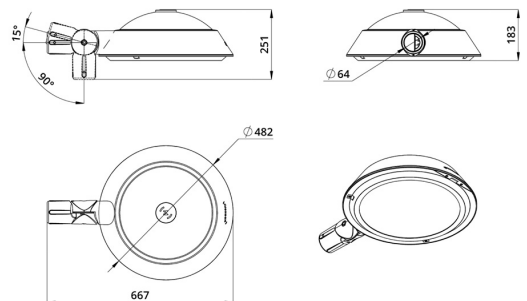
- высокая световая отдача;
- корпус из литого алюминия с порошковым покрытием;
- эффективные SMD-светодиоды;
- дискретная вторичная оптика из ПММА;
- рассеиватель из ударопрочного закалённого стекла;
- источник питания в металлическом корпусе (IP67) с защитой от микросекундных импульсов высокой энергии.

### 2. КСС и Габаритный чертеж

Кривая силы света



Габаритный чертеж



### 3. Основные технические данные и характеристики

| Характеристики  | Значение                     |
|---|------------------------------|
| Мощность, [Вт ±10%]:  | 30                           |
| Световой поток светильника, [лм ±5%]:                                     | 5 200                        |
| Номинальная коррелированная цветовая температура по ГОСТ 34819-2021, [К]: | 4 000                        |
| Тип кривой силы света:  | широкая боковая              |
| Тип рассеивателя:   | прозрачный                   |
| Угол излучения, [°]:  | 150                          |
| Индекс цветопередачи (CRI), не менее:                                     | 70                           |
| Род тока:   | АС                           |
| Коэффициент пульсации (Кп), не более, [%]:                                | 1                            |
| Напряжение питания, [В]:  | ~108-305                     |
| Частота напряжения электропитания, [Гц ±10%]:                             | 50                           |
| Коэффициент мощности (P <sub>f</sub> ), не менее:                         | 0,98                         |
| Класс защиты от поражения электрическим током (по ГОСТ IEC 60598-1-2017): | I                            |
| Наличие гальванической развязки:  | есть                         |
| Степень защиты от пыли и влаги (по ГОСТ IEC 60598-1-2017):                | IP66                         |
| Климатическое исполнение (по ГОСТ 15150-69):                              | УХЛ1                         |
| Температура эксплуатации, [°С]:   | от -50 до +50                |
| Срок службы светильника, не менее, [лет]:                                 | 12                           |
| Срок службы светодиодов, не менее, [ч]:                                   | 100 000                      |
| Гарантийный срок на светильник, [мес.]:                                   | 60                           |
| Материал оптического элемента:  | ПММА                         |
| Материал корпуса:   | литой под давлением алюминий |
| Материал рассеивателя:  | закаленное стекло            |
| Цвет покраски:  | -                            |
| Габаритные размеры, не более, [мм]:                                       | 667×482×183                  |
| Тип крепления:  | консольный                   |
| Масса, [кг]:  | 8,5                          |