

Технические данные

Светодиодный светильник ПромЛед Плазма U 320
5000К 5°



1. Описание серии

Серия узконаправленных светодиодных прожекторов для концентрированного яркого освещения строительных площадок, стадионов, парковок гипермаркетов, открытых складов и других объектов, требующих подсветки с высоких опор.

Средняя энергоэффективность – 115 лм/Вт.

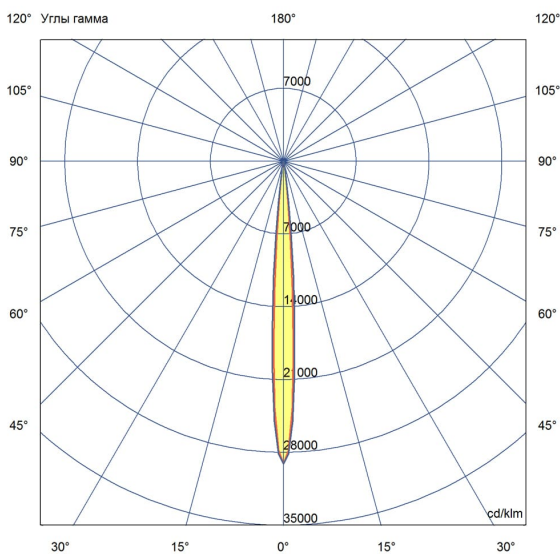
Модульная конструкция светильника позволяет регулировать угол поворота каждого модуля независимо друг от друга. Компактный экструдированный корпус из анодированного алюминия имеет большую площадь отвода тепла, что обеспечивает эффективное теплоотведение от светодиодов.

Для создания узконаправленного освещения на каждый светодиод устанавливается индивидуальная линза из ПММА.

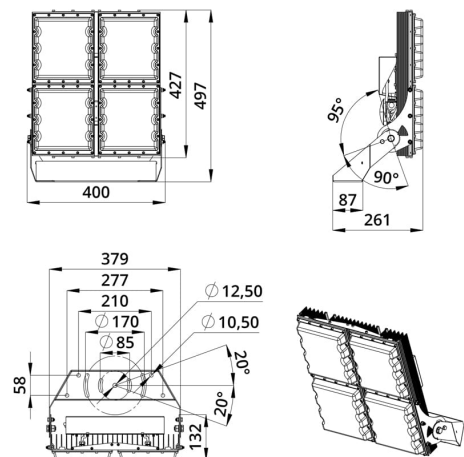
Универсальный поворотный кронштейн позволяет устанавливать прожекторы на любую поверхность и регулировать уровень наклона светильника.

2. КСС и Габаритный чертеж

Кривая силы света



Габаритный чертеж



3. Основные технические данные и характеристики

| Характеристики | Значение |
|---|-----------------------------------|
| Мощность, [Вт ±10%]: | 320 |
| Световой поток светильника, [лм ±5%]: | 36 800 |
| Номинальная коррелированная цветовая температура по ГОСТ 34819-2021, [К]: | 5 000 |
| Тип кривой силы света: | концентрированная |
| Угол излучения, [°]: | 5 |
| Индекс цветопередачи (CRI), не менее: | 70 |
| Род тока: | AC |
| Напряжение питания, [В]: | ~176-264 |
| Частота напряжения электропитания, [Гц ±10%]: | 50 |
| Коэффициент мощности (Pf), не менее: | 0,98 |
| Класс защиты от поражения электрическим током (по ГОСТ IEC 60598-1-2017): | I |
| Рекомендуемая высота установки, [м]: | 6-30 |
| Степень защиты от пыли и влаги (по ГОСТ IEC 60598-1-2017): | IP67 |
| Климатическое исполнение (по ГОСТ 15150-69): | УХЛ1 |
| Температура эксплуатации, [°С]: | от -60 до +50 |
| Срок службы светильника, не менее, [лет]: | 12 |
| Срок службы светодиодов, не менее, [ч]: | 100 000 |
| Гарантийный срок на светильник, [мес.]: | 60 |
| Материал оптического элемента: | УФ-стабилизированный поликарбонат |
| Материал корпуса: | Экструдированный сплав алюминия |
| Материал рассеивателя: | |
| Цвет покраски: | - |
| Габаритные размеры, не более, [мм]: | 497×400×261 |
| Тип крепления: | поворотный кронштейн |
| Масса, [кг]: | 9,9 |