

Технические данные

Светодиодный светильник ПромЛед Кронос Нео 15
Эко 4000К Датчик БАП (520лм 1,5ч) Призма



1. Описание серии

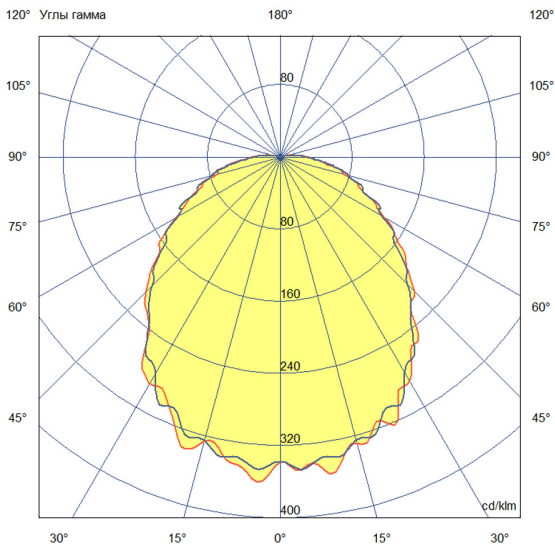
Серия аварийных светодиодных светильников с датчиком движения и освещенности для установки на объектах ЖКХ: в парадных, холлах и коридорах, на лифтовых площадках, в подсобных помещениях и на черных лестницах.

Особенности серии:

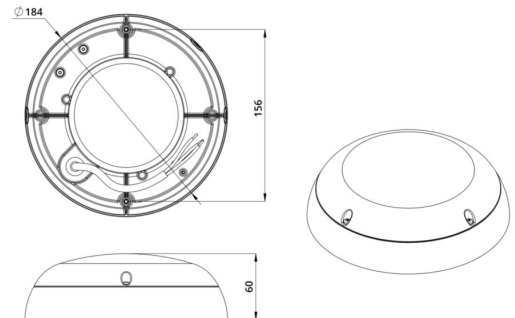
- Высокая энергоэффективность – до 150 лм/Вт;
- Литой пластиковый корпус собственной разработки и производства с малыми габаритами и весом;
- Светодиодный модуль собственной разработки и производства с высокой устойчивостью к скачкам напряжения;
- Наличие блока аварийного питания: в случае отключения внешней сети светильник перейдет в аварийный режим и продолжит работать (время аварийной работы 1,5 часа);
- Наличие встроенного микроволнового датчика движения и освещенности, который управляет работой светильника в зависимости от уровня освещенности и присутствия людей или техники;
- Два вида рассеивателей из УФ стабилизированного поликарбоната: призма и опал. Важно: паловый рассеиватель не только создает равномерную засветку, но и позволяет сохранить высокую световую отдачу, т.к. изготавливается с помощью применения специального диффузора, а не красителя;
- Вандалоустойчивость: светильник выдерживает прямые удары, падения с высоты и т.д.

2. КСС и Габаритный чертеж

Кривая силы света



Габаритный чертеж



ООО "Пром-Свет"

+7 (800) 200-39-22
Звонки по РФ - бесплатно
www.promled.com

г. Санкт-Петербург

Производство и главный офис
195279, ш. Революции, 102В
Телефон: +7 (812) 425-01-63
Email: info@promled.com

г. Москва

Офис продаж
123007, 2-й Хорошевский проезд, 7, к1
Телефон: +7 (495) 127-03-73
Email: msh@promled.com

3. Основные технические данные и характеристики

| Характеристики | Значение |
|---|-----------------------------------|
| Мощность, [Вт ±10%]: | 15 |
| Световой поток светильника, [лм ±5%]: | 2 100 |
| Световая отдача, [лм/Вт]: | 140 |
| Номинальная коррелированная цветовая температура по ГОСТ 34819-2021, [К]: | 4 000 |
| Тип кривой силы света: | косинусная |
| Индекс цветопередачи (CRI), не менее: | 70 |
| Род тока: | AC |
| Напряжение питания, [В]: | ~176-264 |
| Частота напряжения электропитания, [Гц ±10%]: | 50 |
| Коэффициент мощности (Pf), не менее: | 0,9 |
| Класс защиты от поражения электрическим током (по ГОСТ IEC 60598-1-2017): | II |
| Задержка времени переключения, [с]: | 15 |
| Рекомендуемая высота установки, [м]: | 2-6 |
| Степень защиты от пыли и влаги (по ГОСТ IEC 60598-1-2017): | IP54 |
| Климатическое исполнение (по ГОСТ 15150-69): | УХЛ2 |
| Температура эксплуатации, [°С]: | от 0 до +50 |
| Срок службы светильника, не менее, [лет]: | 12 |
| Срок службы светодиодов, не менее, [ч]: | 100 000 |
| Гарантийный срок на блок аварийного питания, [мес.]: | 36 |
| Гарантийный срок на светильник, [мес.]: | 36 |
| Материал корпуса: | пластик |
| Материал рассеивателя: | УФ-стабилизированный поликарбонат |
| Габаритные размеры, не более, [мм]: | ∅184×60 |
| Тип крепления: | накладной |
| Масса, [кг]: | 0,8 |
| Дистанция срабатывания датчика, [м]: | 10 |
| Порог срабатывания от уровня освещенности, [лк]: | 10 |
| Мощность аварийного блока питания, [Вт]: | 2 |
| Световой поток в аварийном режиме, [лм]: | 520 |
| Время работы в аварийном режиме, [ч]: | 1,5 |
| Емкость аккумуляторной батареи, [мАч]: | 2 000 |
| Напряжение аккумуляторной батареи, [В]: | 3,7 |
| Время полной зарядки батареи, [ч]: | 24 |