

Технические данные

Светодиодный светильник ПромЛед Барокко 20
500мм Синий Прозрачный



1. Описание серии

Серия линейных светодиодных светильников для заливного архитектурного освещения фасадов или акцентной подсветки отдельных элементов зданий.

Светильники создают равномерную по цветовой температуре подсветку, т.е. дают однородное освещение, исключая цветовые aberrации.

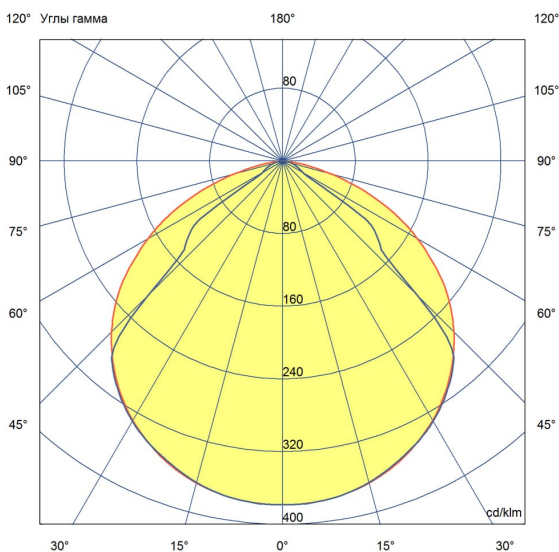
Экструдированный корпус, который может быть любой длины, и широкий мощный ряд позволяют решать самые разные задачи архитектурного освещения.

Рассеиватель: ударопрочное закаленное стекло или прозрачный/опаловый УФ-стабилизированный поликарбонат.

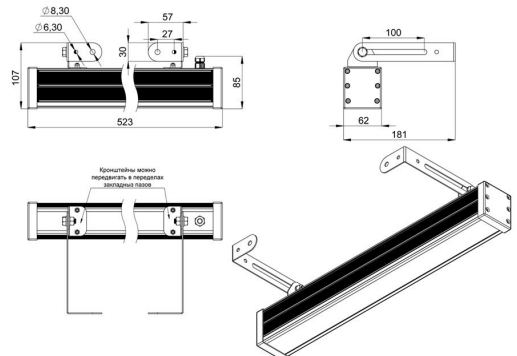
Светильники «Барокко» устанавливаются на поворотный кронштейн с системой фиксации угла поворота. Возможно транзитное подключение в единую линию с помощью коннекторов.

2. КСС и Габаритный чертёж

Кривая силы света



Габаритный чертёж



3. Основные технические данные и характеристики

Характеристики	Значение
Мощность, [Вт ±10%]:	20
Световой поток светильника, [лм ±5%]:	460
Номинальная коррелированная цветовая температура по ГОСТ 34819-2021, [К]:	BLUE
Тип кривой силы света:	косинусная
Тип рассеивателя:	прозрачный
Угол излучения, [°]:	120
Род тока:	AC
Коэффициент пульсации (Кп), не более, [%]:	1
Напряжение питания, [В]:	~176-264
Частота напряжения электропитания, [Гц ±10%]:	50
Коэффициент мощности (Pф), не менее:	0,98
Класс защиты от поражения электрическим током (по ГОСТ IEC 60598-1-2017):	I
Степень защиты от пыли и влаги (по ГОСТ IEC 60598-1-2017):	IP67
Климатическое исполнение (по ГОСТ 15150-69):	УХЛ1
Температура эксплуатации, [°С]:	от -50 до +50
Срок службы светильника, не менее, [лет]:	12
Срок службы светодиодов, не менее, [ч]:	100 000
Гарантийный срок на светильник, [мес.]:	60
Материал корпуса:	экструдированный сплав алюминия
Материал рассеивателя:	УФ-стабилизированный поликарбонат
Цвет покраски:	-
Габаритные размеры, не более, [мм]:	523×181×107
Тип крепления:	поворотный кронштейн
Масса, [кг]:	1,6