

## Технические данные

Светодиодный светильник ПромЛед Айсберг 30  
1250мм Эко БАП (350лм 3ч) 5000К Прозрачный

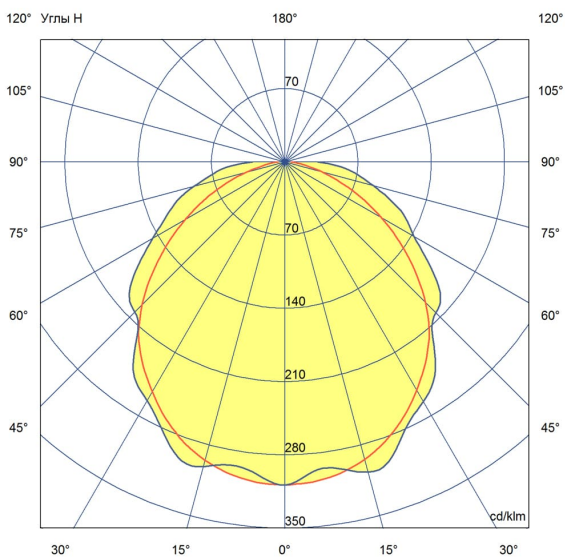


### 1. Описание серии

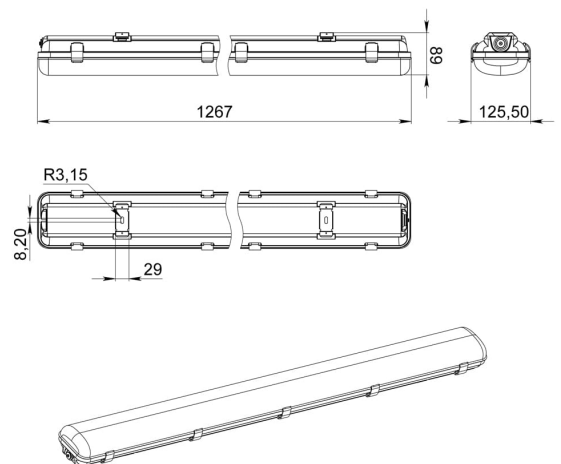
Линейные светодиодные светильники «Айсберг БАП» со встроенным блоком аварийного питания применяются для освещения общественных зданий, складских помещений и для локального освещения в производственных цехах с высокими требованиями к защищенности светильника. Тип крепления: накладной монтаж на потолок или стену. Два тип рассеивателей: прозрачный или матовый. Предназначены для замены светильников ЛПО 1×54 и ЛПО 2×36.

### 2. КСС и Габаритный чертёж

Кривая силы света



Габаритный чертёж



### 3. Основные технические данные и характеристики

Характеристики	Значение
Мощность, [Вт ±10%]:	30
Световой поток светильника, [лм ±5%]:	4 950
Номинальная коррелированная цветовая температура по ГОСТ 34819-2021, [К]:	5 000
Тип кривой силы света:	косинусная
Тип рассеивателя:	прозрачный
Угол излучения, [°]:	120
Индекс цветопередачи (CRI), не менее:	70
Род тока:	АС
Коэффициент пульсации (Кп), не более, [%]:	1
Напряжение питания, [В]:	~176-264
Частота напряжения электропитания, [Гц ±10%]:	50
Коэффициент мощности (P <sub>f</sub> ), не менее:	0,98
Класс защиты от поражения электрическим током (по ГОСТ IEC 60598-1-2017):	I
Рекомендуемая высота установки, [м]:	2-6
Степень защиты от пыли и влаги (по ГОСТ IEC 60598-1-2017):	IP65
Климатическое исполнение (по ГОСТ 15150-69):	УХЛ4
Температура эксплуатации, [°С]:	от 0 до +50
Срок службы светильника, не менее, [лет]:	12
Срок службы светодиодов, не менее, [ч]:	100 000
Гарантийный срок на блок аварийного питания, [мес.]:	36
Гарантийный срок на светильник, [мес.]:	36
Материал корпуса:	ABS-пластик
Материал рассеивателя:	УФ-стабилизированный полистирол
Цвет покраски:	-
Габаритные размеры, не более, [мм]:	1267×125,5×89
Тип крепления:	накладной
Масса, [кг]:	1,3
Мощность аварийного блока питания, [Вт]:	2,5
Световой поток в аварийном режиме, [лм]:	350
Время работы в аварийном режиме, [ч]:	3
Емкость аккумуляторной батареи, [мАч]:	1 500
Напряжение аккумуляторной батареи, [В]:	6,4
Время полной зарядки батареи, [ч]:	24