

Технические данные

Светодиодный светильник ПромЛед Гроза 200 М
v2 4000K 140×50°



1. Описание серии

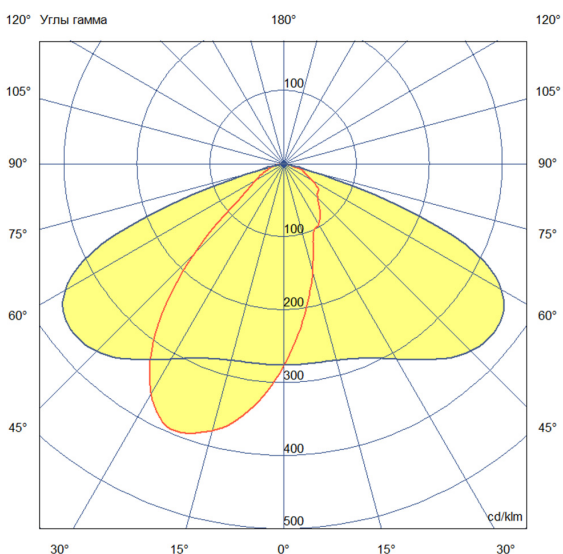
Серия консольных светодиодных светильников для освещения автомагистралей, широкополосных дорог, шоссе, улиц и кварталов, площадей, а также наружных территорий промышленных объектов.

Особенности серии:

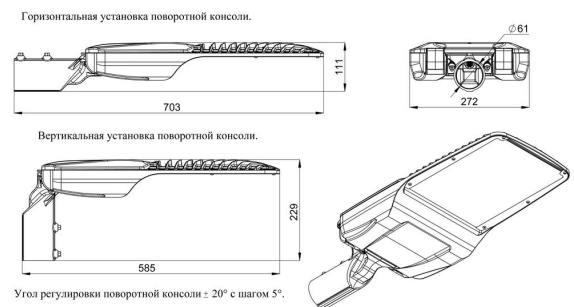
- высокая световая отдача;
- литой корпус с доступом в отсек коммутации без инструмента – высокое удобство обслуживания светильника;
- возможность горячей замены источника питания;
- светодиодная плата с большим количеством smd-диодов (240 штук);
- модульная оптика из полиметилметакрилата (ПММА);
- закалённое стекло в базовой комплектации;
- источник питания с защитой от микро- и наносекундных импульсов высокой энергии;
- поворотный кронштейн с регулировкой угла наклона светильника в диапазоне $\pm 20^\circ$ с шагом 5° ;
- совместимость с различными системами управления (NEMA и Zhaga разъёмы (опционально)).

2. КСС и Габаритный чертёж

Кривая силы света



Габаритный чертёж



3. Основные технические данные и характеристики

Характеристики	Значение
Мощность, [Вт ±10%]:	200
Световой поток светильника, [лм ±5%]:	34 000
Номинальная коррелированная цветовая температура по ГОСТ 34819-2021, [К]:	4 000
Тип кривой силы света:	широкая боковая
Угол излучения, [°]:	140x50
Индекс цветопередачи (CRI), не менее:	70
Род тока:	AC
Коэффициент пульсации (Кп), не более, [%]:	1
Напряжение питания, [В]:	~100-305
Частота напряжения электропитания, [Гц ±10%]:	50
Коэффициент мощности (Pф), не менее:	0,98
Класс защиты от поражения электрическим током (по ГОСТ IEC 60598-1-2017):	I
Рекомендуемая высота установки, [м]:	3-18
Степень защиты от пыли и влаги (по ГОСТ IEC 60598-1-2017):	IP66
Климатическое исполнение (по ГОСТ 15150-69):	УХЛ1
Температура эксплуатации, [°C]:	от -60 до +50
Срок службы светильника, не менее, [лет]:	12
Срок службы светодиодов, не менее, [ч]:	100 000
Гарантийный срок на светильник, [мес.]:	60
Материал оптического элемента:	полиметилметакрилат (ПММА)
Материал корпуса:	сплав алюминия, литой под давлением
Материал рассеивателя:	закаленное стекло
Цвет покраски:	RAL9007
Габаритные размеры, не более, [мм]:	703×272×111
Тип крепления:	консольный
Масса, [кг]:	5,4
Интерфейс управления/диммирования:	-
Стойкость к микросекундным импульсам большой энергии по СТБ МЭК 61000-4-5-2006 (IEC 61000-4-5:2005), L/N-Рe, [кВ]:	10
Стойкость к микросекундным импульсам большой энергии по СТБ МЭК 61000-4-5-2006 (IEC 61000-4-5:2005), L-N, [кВ]:	6