



Технические данные

Светодиодный светильник ПромЛед Кронос Нео 12
Эко 3000К Опал

1. Описание серии

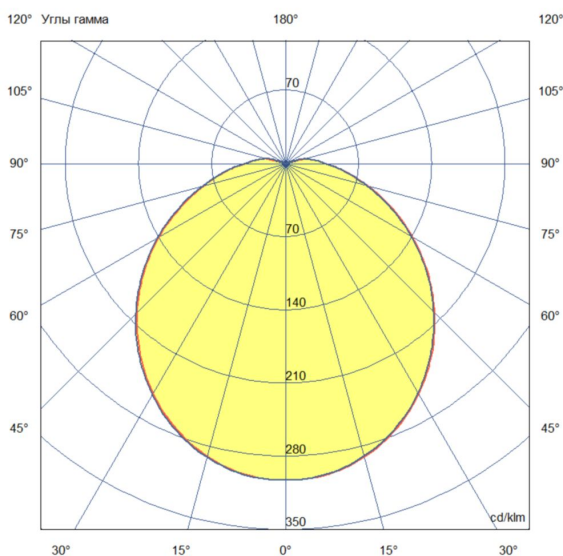
Серия светодиодных светильников для внутреннего освещения объектов ЖКХ: парадных, холлов и коридоров, лифтовых площадок, подсобных помещений и черных лестниц.

Особенности серии:

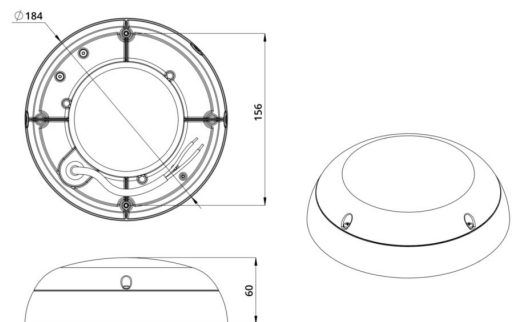
- Высокая энергоэффективность – до 152 лм/Вт;
- Литой пластиковый корпус собственной разработки и производства с малыми габаритами и весом;
- Светодиодный модуль собственной разработки и производства с высокой устойчивостью к скачкам напряжения;
- Два вида рассеивателей из УФ стабилизированного поликарбоната: призма и опал. Важно: паловый рассеиватель не только создает равномерную засветку, но и позволяет сохранить высокую световую отдачу, т.к. изготавливается с помощью применения специального диффузора, а не красителя;
- Вандалоустойчивость: светильник выдерживает прямые удары, падения с высоты и т.д.

2. КСС и Габаритный чертеж

Кривая силы света



Габаритный чертеж



3. Основные технические данные и характеристики

| Характеристики | Значение |
|---|-----------------------------------|
| Мощность, [Вт ±10%]: | 12 |
| Световой поток светильника, [лм ±5%]: | 1 390 |
| Номинальная коррелированная цветовая температура по ГОСТ 34819-2021, [К]: | 3 000 |
| Тип кривой силы света: | косинусная |
| Угол излучения, [°]: | 120 |
| Индекс цветопередачи (CRI), не менее: | 70 |
| Род тока: | AC |
| Номинальное напряжение питания, [В]: | ~230 |
| Частота напряжения электропитания, [Гц ±10%]: | 50 |
| Коэффициент мощности (P _f), не менее: | 0,95 |
| Класс защиты от поражения электрическим током (по ГОСТ IEC 60598-1-2017): | II |
| Рекомендуемая высота установки, [м]: | 2-6 |
| Степень защиты от пыли и влаги (по ГОСТ IEC 60598-1-2017): | IP54 |
| Климатическое исполнение (по ГОСТ 15150-69): | УХЛ2 |
| Температура эксплуатации, [°С]: | от -40 до +50 |
| Срок службы светильника, не менее, [лет]: | 12 |
| Срок службы светодиодов, не менее, [ч]: | 100 000 |
| Гарантийный срок на светильник, [мес.]: | 36 |
| Материал корпуса: | пластик |
| Материал рассеивателя: | УФ-стабилизированный поликарбонат |
| Цвет покраски: | - |
| Габаритные размеры, не более, [мм]: | ∅184×60 |
| Тип крепления: | накладной |
| Масса, [кг]: | 0,25 |