

Технические данные

Светодиодный светильник ПромЛед Айсберг
Стронг 35 1300мм 4000К Матовый



1. Описание серии

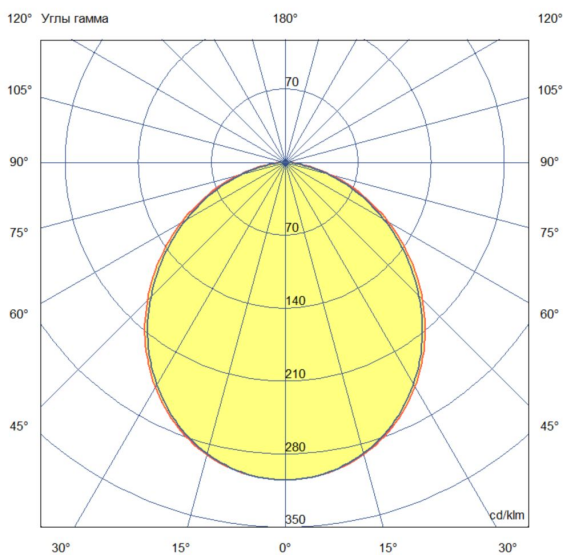
Серия линейных светодиодных светильников для освещения производственных линий и цехов предприятий с тяжелыми условиями эксплуатации и химически агрессивной средой.

Особенности серии:

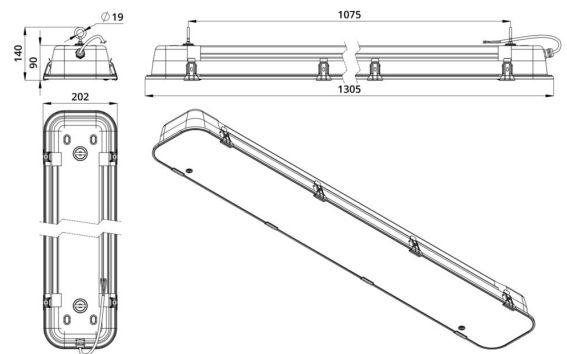
- световая отдача до 137 лм/Вт;
- штампованный корпус из листовой нержавеющей стали;
- источник питания с защитой от микросекундных импульсов высокой энергии до 2 кВ;
- рассеиватель из матированного закаленного стекла;
- подвесной монтаж.

2. КСС и Габаритный чертёж

Кривая силы света



Габаритный чертёж



3. Основные технические данные и характеристики

Характеристики	Значение
Мощность, [Вт ±10%]:	35
Световой поток светильника, [лм ±5%]:	4 700
Номинальная коррелированная цветовая температура по ГОСТ 34819-2021, [К]:	4 000
Тип кривой силы света:	косинусная
Тип рассеивателя:	матированное закаленное стекло
Угол излучения, [°]:	100
Индекс цветопередачи (CRI), не менее:	70
Род тока:	АС
Коэффициент пульсации (Кп), не более, [%]:	1
Напряжение питания, [В]:	~176-264
Частота напряжения электропитания, [Гц ±10%]:	50
Коэффициент мощности (P _f), не менее:	0,98
Класс защиты от поражения электрическим током (по ГОСТ IEC 60598-1-2017):	I
Степень защиты от пыли и влаги (по ГОСТ IEC 60598-1-2017):	IP65
Климатическое исполнение (по ГОСТ 15150-69):	УХЛ2
Температура эксплуатации, [°С]:	от -50 до +50
Срок службы светильника, не менее, [лет]:	12
Срок службы светодиодов, не менее, [ч]:	100 000
Гарантийный срок на светильник, [мес.]:	60
Материал корпуса:	нержавеющая сталь
Материал рассеивателя:	матированное закаленное стекло
Цвет покраски:	-
Габаритные размеры, не более, [мм]:	1305×202×140
Тип крепления:	подвесной
Масса, [кг]:	6