

Технические данные

Светодиодный светильник ПромЛед Плазма Нео
500 Эко ×3 М 5000К 120°



1. Описание серии

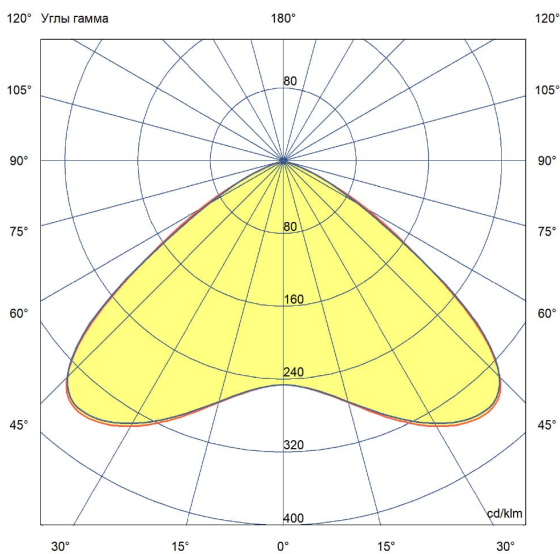
Серия высокомощных светодиодных прожекторов для освещения открытых площадей и парковок, производственных помещений и цехов, портов, различных спортивных объектов и т.д.

Особенности серии:

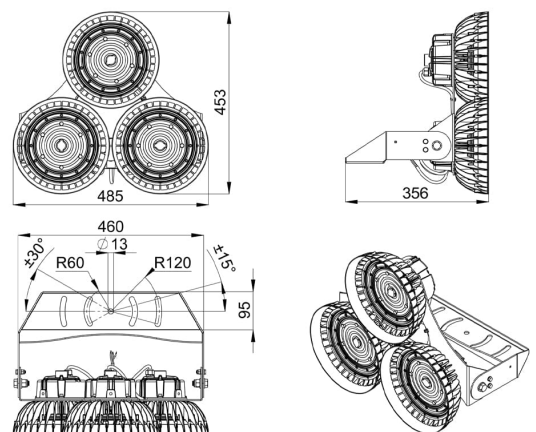
- высокая световая отдача;
- литой корпус из алюминиевого сплава;
- малые габаритная высота и вес, что снижает ветровую и весовую нагрузку на опорные конструкции;
- большое количество высокоэффективных светодиодов, равномерно распределённых по плате и работающих при крайне низких токах;
- линза из УФ-стабилизированного поликарбоната;
- источник питания с защитой от микросекундных импульсов высокой энергии;
- опциональная установка закалённого стекла (на все модели, кроме оптик 20 и 35 градусов).

2. КСС и Габаритный чертеж

Кривая силы света



Габаритный чертеж



3. Основные технические данные и характеристики

Характеристики	Значение
Мощность, [Вт ±10%]:	500
Световой поток светильника, [лм ±5%]:	80 000
Номинальная коррелированная цветовая температура по ГОСТ 34819-2021, [К]:	5 000
Тип кривой силы света:	полуширокая
Угол излучения, [°]:	120
Индекс цветопередачи (CRI), не менее:	70
Род тока:	AC
Напряжение питания, [В]:	~90-305
Частота напряжения электропитания, [Гц ±10%]:	50
Коэффициент мощности (Pf), не менее:	0,98
Класс защиты от поражения электрическим током (по ГОСТ IEC 60598-1-2017):	I
Рекомендуемая высота установки, [м]:	5-30
Степень защиты от пыли и влаги (по ГОСТ IEC 60598-1-2017):	IP67
Климатическое исполнение (по ГОСТ 15150-69):	УХЛ1
Температура эксплуатации, [°С]:	от -60 до +50
Срок службы светильника, не менее, [лет]:	12
Срок службы светодиодов, не менее, [ч]:	100 000
Гарантийный срок на светильник, [мес.]:	36
Материал оптического элемента:	УФ-стабилизированный поликарбонат
Материал корпуса:	литой под давлением алюминий
Материал рассеивателя:	-
Цвет покраски:	-
Габаритные размеры, не более, [мм]:	485×453×356
Тип крепления:	поворотный кронштейн
Масса, [кг]:	9,7