

Технические данные

Светодиодный светильник ПромЛед Прожектор 80
D Эко 3000K 90°



1. Описание серии

Серия промышленных светодиодных прожекторов для освещения спортивных площадок, бассейнов, теннисных кортов; площадей, открытых парковок; складов; производственных помещений.

«Прожекторы D Eco» со световой эффективностью 155 лм/Вт и круглыми линзами с оптиками 20, 35, 60, 90 и 120 градусов.

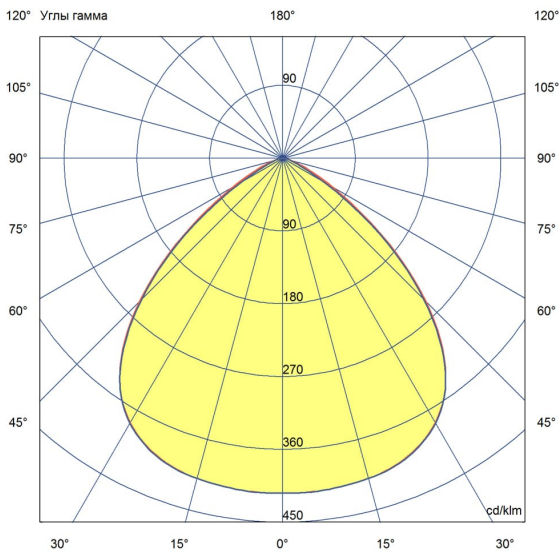
Светильники выполнены в алюминиевом экструдированном корпусе с большой площадью отдачи тепла, что обеспечивает эффективное теплоотведение от диодов.

Широкий модельный ряд позволяет решать самые разные светотехнические задачи.

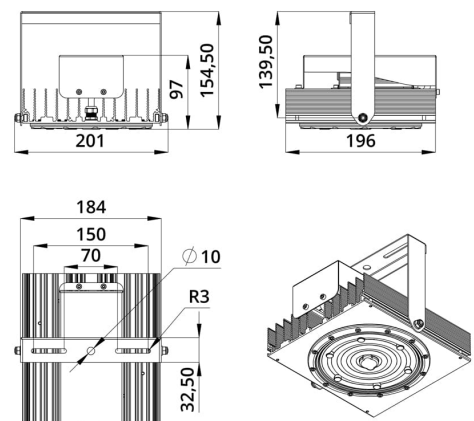
В комплекте идет поворотный кронштейн, который позволяет регулировать положение светильника в двух плоскостях под нужным углом.

2. КСС и Габаритный чертеж

Кривая силы света



Габаритный чертеж



3. Основные технические данные и характеристики

Характеристики	Значение
Мощность, [Вт ±10%]:	80
Световой поток светильника, [лм ±5%]:	11 900
Номинальная коррелированная цветовая температура по ГОСТ 34819-2021, [К]:	3 000
Тип кривой силы света:	косинусная
Угол излучения, [°]:	90
Индекс цветопередачи (CRI), не менее:	70
Род тока:	AC
Напряжение питания, [В]:	~176-264
Частота напряжения электропитания, [Гц ±10%]:	50
Коэффициент мощности (Pf), не менее:	0,98
Класс защиты от поражения электрическим током (по ГОСТ IEC 60598-1-2017):	I
Рекомендуемая высота установки, [м]:	6-30
Степень защиты от пыли и влаги (по ГОСТ IEC 60598-1-2017):	IP67
Климатическое исполнение (по ГОСТ 15150-69):	УХЛ1
Температура эксплуатации, [°C]:	от -50 до +50
Срок службы светильника, не менее, [лет]:	12
Срок службы светодиодов, не менее, [ч]:	100 000
Гарантийный срок на светильник, [мес.]:	36
Материал оптического элемента:	УФ-стабилизированный поликарбонат
Материал корпуса:	профиль из алюминиевого сплава
Цвет покраски:	-
Габаритные размеры, не более, [мм]:	201×196×154,5
Тип крепления:	поворотный кронштейн
Масса, [кг]:	1,8
Стойкость к микросекундным импульсам большой энергии по СТБ МЭК 61000-4-5-2006 (IEC 61000-4-5:2005), L/N-Ре, [кВ]:	15
Стойкость к микросекундным импульсам большой энергии по СТБ МЭК 61000-4-5-2006 (IEC 61000-4-5:2005), L-N, [кВ]:	6