

Технические данные

Светодиодный светильник ПромЛед Прожектор
160 U 4000K 5°



1. Описание серии

Серия узконаправленных светодиодных прожекторов для концентрированного яркого освещения с высоких опор.

Светильники позволяют освещать большие пространства в комбинации с прожекторами с более широкоугольными оптиками.

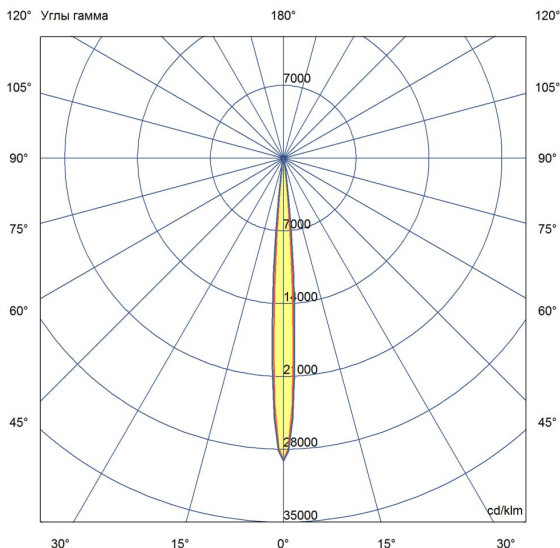
Корпус из анодированного алюминия имеет хорошее отношение площади теплоотвода к габаритам, что позволяет производить светильники высокой мощности при компактных размерах.

Для создания узконаправленного освещения на каждый светодиод устанавливается индивидуальная линза из ПММА.

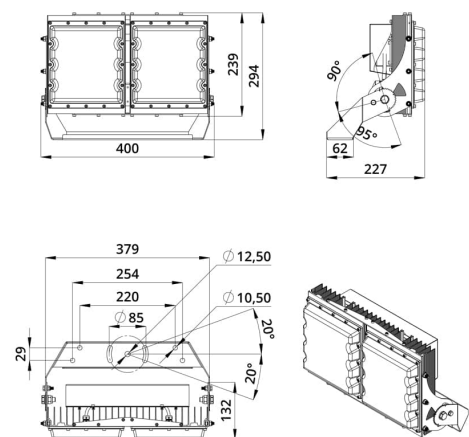
Универсальный кронштейн позволяет установить прожектор на любую поверхность.

2. КСС и Габаритный чертеж

Кривая силы света



Габаритный чертеж



3. Основные технические данные и характеристики

Характеристики	Значение
Мощность, [Вт ±10%]:	160
Световой поток светильника, [лм ±5%]:	17 400
Номинальная коррелированная цветовая температура по ГОСТ 34819-2021, [К]:	4 000
Тип кривой силы света:	концентрированная
Угол излучения, [°]:	5
Индекс цветопередачи (CRI), не менее:	70
Род тока:	AC
Напряжение питания, [В]:	~176-264
Частота напряжения электропитания, [Гц ±10%]:	50
Коэффициент мощности (Pf), не менее:	0,98
Класс защиты от поражения электрическим током (по ГОСТ IEC 60598-1-2017):	I
Рекомендуемая высота установки, [м]:	6-30
Степень защиты от пыли и влаги (по ГОСТ IEC 60598-1-2017):	IP67
Климатическое исполнение (по ГОСТ 15150-69):	УХЛ1
Температура эксплуатации, [°С]:	от -60 до +50
Срок службы светильника, не менее, [лет]:	12
Срок службы светодиодов, не менее, [ч]:	100 000
Гарантийный срок на светильник, [мес.]:	60
Материал оптического элемента:	УФ-стабилизированный поликарбонат
Материал корпуса:	Экструдированный сплав алюминия
Материал рассеивателя:	
Цвет покраски:	-
Габаритные размеры, не более, [мм]:	400×294×227
Тип крепления:	поворотный кронштейн
Масса, [кг]:	6,5