

## Технические данные

Светодиодный светильник ПромЛед Акцент 16  
24-36V DC RGBW DMX 4000K 50°



### 1. Описание серии

Серия полноцветных архитектурных прожекторов для акцентной подсветки элементов зданий, для создания вертикальных световых столбов на фасадах и маломощной подсветки отдельных объектов, например, скульптур.

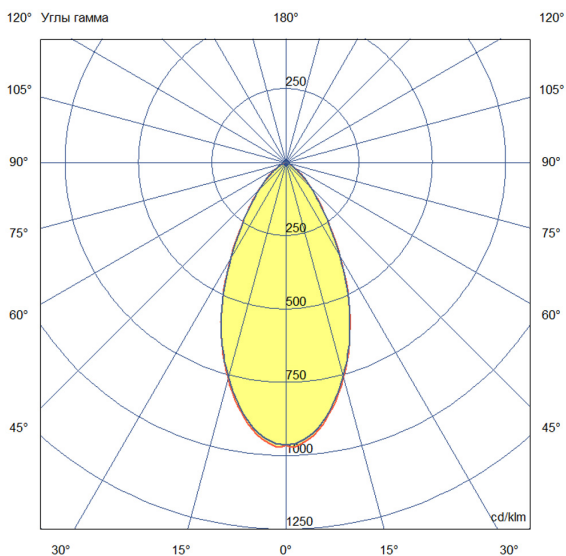
Особенности серии:

- создание управляемой по протоколу DMX цветной подсветки;
- экструдированный корпус из анодированного алюминия, покрытый порошковой краской;
- компактные габаритные размеры и вес светильника;
- высокая герметичность корпуса;
- разнообразие оптик для решения любых светотехнических задач;
- рассеиватель из ударопрочного поликарбоната;
- защитная маска, устраняющая возможный «паразитный» свет;
- DMX-декодер / источник питания в металлическом корпусе (IP67);
- базовое крепление – поворотный кронштейн.

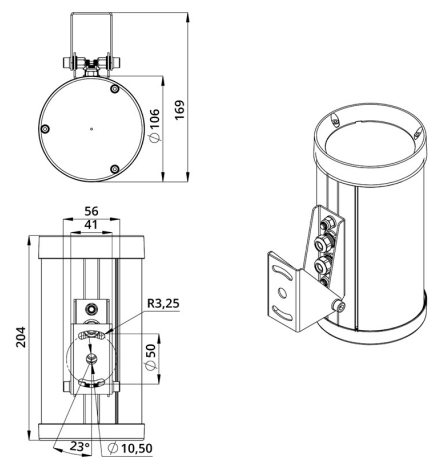
Возможно изготовление креплений по индивидуальному ТЗ.

### 2. КСС и Габаритный чертеж

Кривая силы света



Габаритный чертеж



### 3. Основные технические данные и характеристики

Характеристики	Значение
Мощность, [Вт ±10%]:	16
Световой поток светильника, [лм ±5%]:	1 020
Номинальная коррелированная цветовая температура по ГОСТ 34819-2021, [К]:	4 000
Тип кривой силы света:	глубокая
Угол излучения, [°]:	50
Индекс цветопередачи (CRI), не менее:	80
Род тока:	DC
Напряжение питания, [В]:	24-36
Класс защиты от поражения электрическим током (по ГОСТ IEC 60598-1-2017):	III
Степень защиты от пыли и влаги (по ГОСТ IEC 60598-1-2017):	IP67
Климатическое исполнение (по ГОСТ 15150-69):	У1
Температура эксплуатации, [°С]:	от -40 до +50
Срок службы светильника, не менее, [лет]:	12
Срок службы светодиодов, не менее, [ч]:	100 000
Гарантийный срок на светильник, [мес.]:	60
Материал корпуса:	экструдированный сплав алюминия
Материал рассеивателя:	УФ-стабилизированный поликарбонат
Цвет покраски:	RAL9005 Муар
Габаритные размеры, не более, [мм]:	204×169×106
Тип крепления:	поворотный кронштейн
Масса, [кг]:	1,3
Интерфейс управления/диммирования:	DMX