

Технические данные

Светодиодный светильник ПромЛед Желудь Нео
10 Экстра 3000К Опал



1. Описание серии

Серия подвесных светодиодных светильников для освещения:

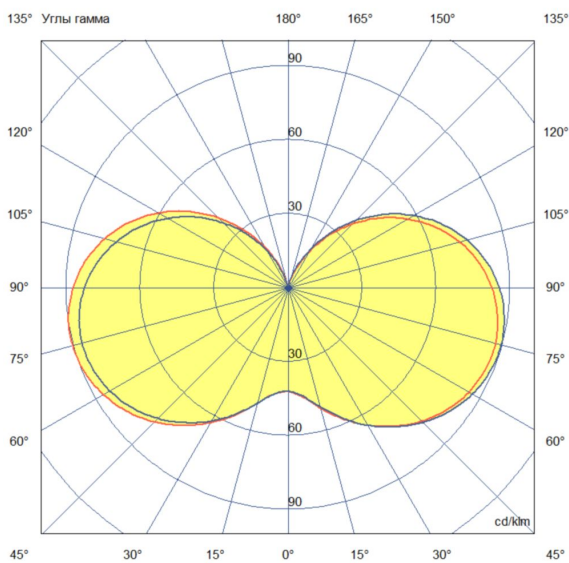
- промышленных, складских, коммерческих и прочих помещений с невысокими потолками;
- объектов ЖКХ: чёрных лестниц, подвальных и подсобных помещений и т.д.

Особенности серии:

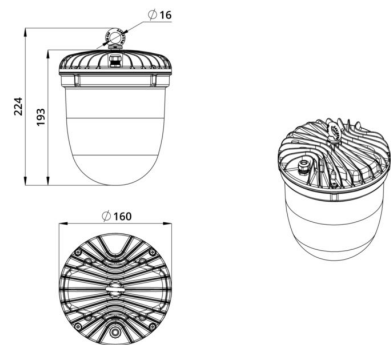
- высокая световая отдача;
- равномерная круговая засветка;
- крышка светильника из литого алюминия с порошковым покрытием;
- SMD-светодиоды;
- рассеиватель из УФ-стабилизированного ударопрочного поликарбоната;
- эстетичный внешний вид;
- привлекательная стоимость.

2. КСС и Габаритный чертеж

Кривая силы света



Габаритный чертеж



3. Основные технические данные и характеристики

| Характеристики | Значение |
|---|--|
| Мощность, [Вт ±10%]: | 9 |
| Световой поток светильника, [лм ±5%]: | 1 450 |
| Номинальная коррелированная цветовая температура по ГОСТ 34819-2021, [К]: | 3 000 |
| Тип кривой силы света: | синусная |
| Индекс цветопередачи (CRI), не менее: | 70 |
| Род тока: | AC |
| Коэффициент пульсации (Кп), не более, [%]: | 1 |
| Напряжение питания, [В]: | ~176-264 |
| Частота напряжения электропитания, [Гц ±10%]: | 50 |
| Коэффициент мощности (Pf), не менее: | 0,98 |
| Класс защиты от поражения электрическим током (по ГОСТ IEC 60598-1-2017): | I |
| Рекомендуемая высота установки, [м]: | 2-4 |
| Степень защиты от пыли и влаги (по ГОСТ IEC 60598-1-2017): | IP65 |
| Климатическое исполнение (по ГОСТ 15150-69): | УХЛ1 |
| Температура эксплуатации, [°С]: | от -50 до +50 |
| Срок службы светильника, не менее, [лет]: | 12 |
| Срок службы светодиодов, не менее, [ч]: | 100 000 |
| Гарантийный срок на светильник, [мес.]: | 60 |
| Материал корпуса: | УФ-стабилизированный поликарбонат/алюминий |
| Материал рассеивателя: | УФ-стабилизированный поликарбонат |
| Цвет покраски: | - |
| Габаритные размеры, не более, [мм]: | Ø160×224 |
| Тип крепления: | подвесной |
| Масса, [кг]: | 0,8 |