

## Технические данные

Светодиодный светильник ПромЛед Тубус 20  
1200мм 4000К



### 1. Описание серии

Серия линейных светодиодных светильников для интерьерного освещения офисных помещений, переговорных комнат и актовых залов, зон ресепшн и холлов, торговых и развлекательных площадок, отелей.

Светильники имеют энергоэффективность в среднем 124 лм/Вт и мощностью ряд от 10 до 40 В.

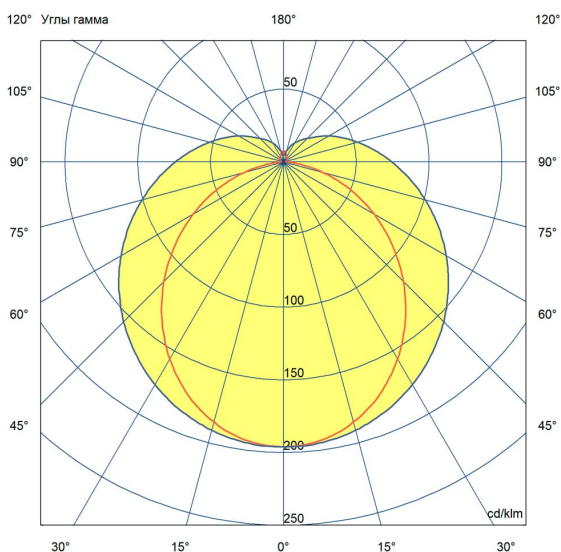
Серия «Тубус» предназначена для светодизайнерского оформления помещений. Светильники можно смонтировать в единую транзитную линию. Цилиндрическая форма опалового рассеивателя обеспечивает всестороннюю засветку.

Светильник состоит из двух частей: стального экструдированного корпуса и цилиндрического опалового рассеивателя, за счет которого создается мягкое всестороннее освещение. Корпус светильника одновременно является кабель-каналом - такая система обеспечивает легкий монтаж светильников в прямую транзитную линию без перекосов.

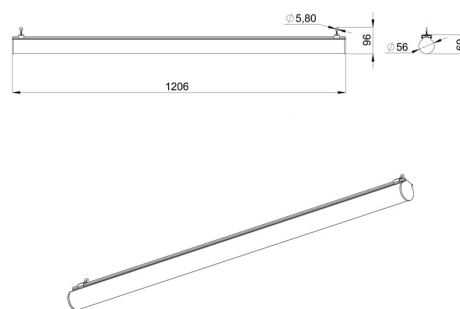
Возможны различные варианты монтажа: подвесной на трос или на винт-петлю.

### 2. КСС и Габаритный чертеж

Кривая силы света



Габаритный чертеж



### 3. Основные технические данные и характеристики

Характеристики	Значение
Мощность, [Вт ±10%]:	20
Световой поток светильника, [лм ±5%]:	2 510
Номинальная коррелированная цветовая температура по ГОСТ 34819-2021, [К]:	4 000
Тип кривой силы света:	равномерная
Тип рассеивателя:	опал
Угол излучения, [°]:	100
Индекс цветопередачи (CRI), не менее:	80
Род тока:	АС
Коэффициент пульсации (Кп), не более, [%]:	1
Напряжение питания, [В]:	~176-264
Частота напряжения электропитания, [Гц ±10%]:	50
Коэффициент мощности (P <sub>f</sub> ), не менее:	0,98
Класс защиты от поражения электрическим током (по ГОСТ IEC 60598-1-2017):	II
Степень защиты от пыли и влаги (по ГОСТ IEC 60598-1-2017):	IP67
Климатическое исполнение (по ГОСТ 15150-69):	УХЛ4
Температура эксплуатации, [°С]:	от -40 до +50
Срок службы светильника, не менее, [лет]:	12
Срок службы светодиодов, не менее, [ч]:	100 000
Гарантийный срок на светильник, [мес.]:	60
Материал корпуса:	УФ-стабилизированный поликарбонат
Цвет покраски:	-
Габаритные размеры, не более, [мм]:	1206×96×56
Тип крепления:	подвесной
Масса, [кг]:	1