

Технические данные

Светодиодный светильник ПромЛед Элегант 20
1000мм М 4000К



1. Описание серии

Серия светодиодных светильников для интерьерного освещения помещений бизнес- и развлекательных центров, салонов красоты, офисов, локальной подсветки рабочих зон.

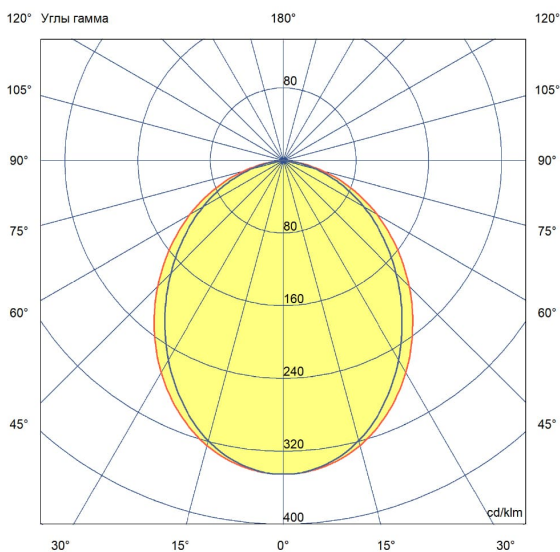
Уникальность серии «Элегант» в том, что отдельные светильники можно стыковать под разным углом и собирать их в геометрические фигуры. Эта особенность позволяет реализовывать нетиповые проекты освещения.

Экструдированный корпус изготовлен из анодированного алюминия. Высокая плотность диодов и матовый рассеиватель обеспечивают равномерное свечение в виде линии. К потолку светильники крепятся на трос (опционально с регулировкой высоты подвеса).

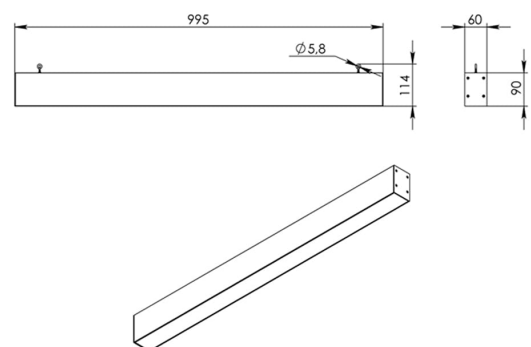
Для сборки светильников в геометрические фигуры предусмотрены специальные стыковочные комплекты. Подключение всей сборки к сети можно осуществить транзитным способом.

2. КСС и Габаритный чертеж

Кривая силы света



Габаритный чертеж



3. Основные технические данные и характеристики

| Характеристики | Значение |
|---|-----------------------------------|
| Мощность, [Вт ±10%]: | 20 |
| Световой поток светильника, [лм ±5%]: | 2 000 |
| Номинальная коррелированная цветовая температура по ГОСТ 34819-2021, [К]: | 4 000 |
| Тип кривой силы света: | косинусная |
| Тип рассеивателя: | опал |
| Угол излучения, [°]: | 100 |
| Индекс цветопередачи (CRI), не менее: | 80 |
| Род тока: | АС |
| Напряжение питания, [В]: | ~176-264 |
| Частота напряжения электропитания, [Гц ±10%]: | 50 |
| Коэффициент мощности (P _f), не менее: | 0,98 |
| Класс защиты от поражения электрическим током (по ГОСТ IEC 60598-1-2017): | I |
| Рекомендуемая высота установки, [м]: | 2-6 |
| Степень защиты от пыли и влаги (по ГОСТ IEC 60598-1-2017): | IP40 |
| Климатическое исполнение (по ГОСТ 15150-69): | УХЛ2 |
| Температура эксплуатации, [°С]: | от -40 до +50 |
| Срок службы светильника, не менее, [лет]: | 12 |
| Срок службы светодиодов, не менее, [ч]: | 100 000 |
| Гарантийный срок на светильник, [мес.]: | 60 |
| Материал корпуса: | Экструдированный сплав алюминия |
| Материал рассеивателя: | УФ-стабилизированный поликарбонат |
| Цвет покраски: | - |
| Габаритные размеры, не более, [мм]: | 995×114×60 |
| Тип крепления: | подвесной |
| Масса, [кг]: | 2,3 |