

Технические данные

Светодиодный светильник ПромЛед Магистраль v3.0 Трос Мультилинза 100 4000К 60°



1. Описание серии

Серия наружных светодиодных светильников для освещения автомагистралей, федеральных трасс и дорог местного значения, улиц, кварталов и площадей, наружных территорий промышленных объектов, придомовых территорий.

Преимуществом является возможность замены светодиодного модуля и источника питания без демонтажа светильника.

Алюминиевая SMT-светодиодная плата. Светодиоды работают при низких токах (50% от номинальных и ниже).

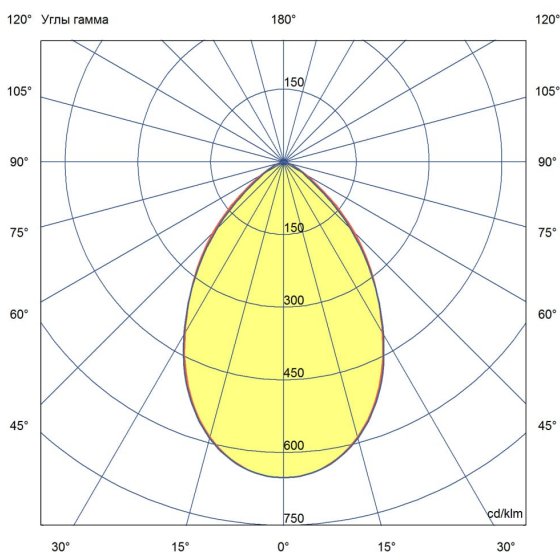
Экструдированный корпус из анодированного алюминия имеет 3 части: основание со светодиодным модулем, крышку корпуса полукруглой формы без рёбер и крепёжную консоль.

Источник питания выполнен в металлическом корпусе, залитом теплопроводящим компаундом, и защищен от микросекундных импульсов высокой энергии до 6 кВ.

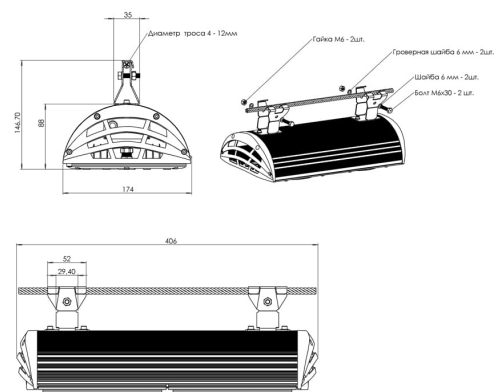
Линза изготовлена из УФ-стабилизированного поликарбоната. Светильники крепятся на консоль круглого сечения диаметром до 57 мм.

2. КСС и Габаритный чертеж

Кривая силы света



Габаритный чертеж



3. Основные технические данные и характеристики

Характеристики	Значение
Мощность, [Вт ±10%]:	100
Световой поток светильника, [лм ±5%]:	16 000
Номинальная коррелированная цветовая температура по ГОСТ 34819-2021, [К]:	4 000
Тип кривой силы света:	глубокая
Угол излучения, [°]:	60
Индекс цветопередачи (CRI), не менее:	70
Род тока:	AC
Напряжение питания, [В]:	~176-264
Частота напряжения электропитания, [Гц ±10%]:	50
Коэффициент мощности (Pf), не менее:	0,98
Класс защиты от поражения электрическим током (по ГОСТ IEC 60598-1-2017):	I
Рекомендуемая высота установки, [м]:	5-30
Степень защиты от пыли и влаги (по ГОСТ IEC 60598-1-2017):	IP67
Климатическое исполнение (по ГОСТ 15150-69):	УХЛ1
Температура эксплуатации, [°С]:	от -60 до +50
Срок службы светильника, не менее, [лет]:	12
Срок службы светодиодов, не менее, [ч]:	100 000
Гарантийный срок на светильник, [мес.]:	60
Материал оптического элемента:	УФ-стабилизированный поликарбонат
Материал корпуса:	Экструдированный сплав алюминия
Цвет покраски:	-
Габаритные размеры, не более, [мм]:	406×174×147
Тип крепления:	на трос
Масса, [кг]:	2,9
Интерфейс управления/диммирования:	-