

## Технические данные

Светодиодный светильник ПромЛед Акцент 20 Р  
4000К 25°



### 1. Описание серии

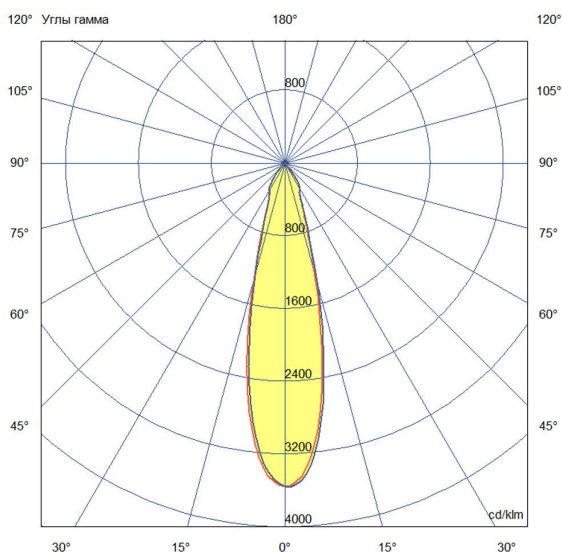
Серия архитектурных прожекторов для акцентной подсветки элементов зданий, создания вертикальных световых столбов на фасадах, а также для маломощной подсветки отдельных объектов, например, скульптур. Лаконичный внешний вид и возможность порошковой окраски по каталогу RAL (опционально) позволят вписать светильник в любой дизайн-проект.

Особенности серии:

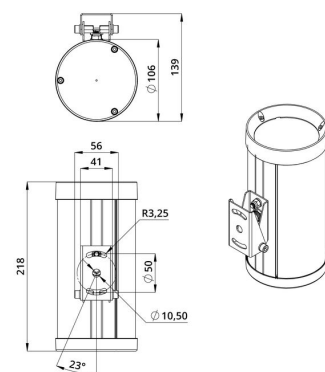
- экструдированный корпус из алюминия;
- светодиодная плата, изготовленная по COB-технологии;
- наличие рефлектора, благодаря которому создаётся более равномерное освещение с минимальными искажениями света;
- рассеиватель из ударопрочного поликарбоната;
- стальной поворотный кронштейн в комплекте;
- компактные габаритные размеры и вес;
- высокая герметичность светильника.

### 2. КСС и Габаритный чертеж

Кривая силы света



Габаритный чертеж



### 3. Основные технические данные и характеристики

Характеристики	Значение
Мощность, [Вт ±10%]:	20
Световой поток светильника, [лм ±5%]:	2200
Номинальная коррелированная цветовая температура по ГОСТ 34819-2021, [К]:	4 000
Тип кривой силы света:	концентрированная
Угол излучения, [°]:	25
Индекс цветопередачи (CRI), не менее:	80
Род тока:	AC
Коэффициент пульсации (Кп), не более, [%]:	1
Напряжение питания, [В]:	~176-264
Частота напряжения электропитания, [Гц ±10%]:	50
Коэффициент мощности (P <sub>f</sub> ), не менее:	0,9
Класс защиты от поражения электрическим током (по ГОСТ IEC 60598-1-2017):	I
Степень защиты от пыли и влаги (по ГОСТ IEC 60598-1-2017):	IP67
Климатическое исполнение (по ГОСТ 15150-69):	УХЛ1
Температура эксплуатации, [°С]:	от -50 до +50
Срок службы светильника, не менее, [лет]:	12
Срок службы светодиодов, не менее, [ч]:	100 000
Гарантийный срок на светильник, [мес.]:	60
Материал корпуса:	экструдированный сплав алюминия
Материал рассеивателя:	УФ-стабилизированный поликарбонат
Цвет покраски:	-
Габаритные размеры, не более, [мм]:	218×139×106
Тип крепления:	поворотный кронштейн
Масса, [кг]:	1