

## Технические данные

Светодиодный светильник ПромЛед Профи  
v2.0-90-K-6045Б-Ех



### 1. Описание серии

Серия взрывозащищённых светильников, прошедших сертификацию на соответствие требованиям технического регламента таможенного союза ТР ТС 012/2011.

Особенности:

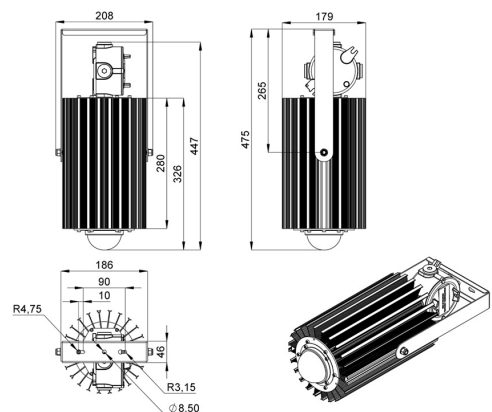
- герметичный экструдированный корпус из анодированного алюминия;
- COB-светодиод;
- эффективные источники питания с защитой от микросекундных импульсов высокой энергии;
- линза из боросиликатного стекла;
- в состав светильника входит взрывозащищённая коммутационная коробка, что обеспечивает удобное и безопасное подключение.

### 2. КСС и Габаритный чертеж

Кривая силы света



Габаритный чертеж



### 3. Структура условного обозначения продукции Х2 – ХХЗХХ4Х5 - Ex:

Профи v2.0 – ХХ1 –

Профи v2.0 - наименование базовой серии изделия;  
ХХ1 – номинальная мощность, Вт: 30, 50, 80, 100;  
Х2 – тип крепления: К – кронштейн, П – подвесной;  
ХХ3 – тип линзы: 45 - 45°, 60 - 60°, 90 - 90°, 12 - 120°;  
ХХ4 - световая температура: 30 – 3000К, 45 – 4500К, 65 – 6500К;  
Х5 - наличие отражателя: Б – базовый, О – с отражателем;  
Ex – знак, обозначающий, что электрооборудование взрывозащищенное.

#### 4. Основные технические данные и характеристики

| Характеристики  | Значение                                       |
|---|--|
| Мощность, [Вт ±10%]:  | 90   |
| Световой поток светильника, [лм ±5%]:                                     | 11 800   |
| Номинальная коррелированная цветовая температура по ГОСТ 34819-2021, [К]: | 4 500  |
| Тип кривой силы света:  | глубокая                                       |
| Угол излучения, [°]:  | 60   |
| Индекс цветопередачи (CRI), не менее:                                     | 70   |
| Род тока:   | AC   |
| Коэффициент пульсации (Кп), не более, [%]:                                | 1  |
| Напряжение питания, [В]:  | ~176-264                                       |
| Частота напряжения электропитания, [Гц ±10%]:                             | 50   |
| Коэффициент мощности (Pф), не менее:                                      | 0,98   |
| Класс защиты от поражения электрическим током (по ГОСТ IEC 60598-1-2017): | I  |
| Рекомендуемая высота установки, [м]:                                      | 3-30   |
| Степень защиты от пыли и влаги (по ГОСТ IEC 60598-1-2017):                | IP66   |
| Климатическое исполнение (по ГОСТ 15150-69):                              | УХЛ1   |
| Температура эксплуатации, [°C]:   | от -60°C до +50°C                              |
| Срок службы светильника, не менее, [лет]:                                 | 12   |
| Срок службы светодиодов, не менее, [ч]:                                   | 100 000  |
| Гарантийный срок на светильник, [мес.]:                                   | 60   |
| Материал оптического элемента:  | боросиликатное стекло                          |
| Материал корпуса:   | профиль из алюминиевого сплава                 |
| Цвет покраски:  | -  |
| Габаритные размеры, не более, [мм]:                                       | 475×208×179                                    |
| Тип крепления:  | поворотный кронштейн                           |
| Масса, [кг]:  | 6,3  |
| Маркировка взрывозащиты при температуре от -60°C до +45°C:                | -  |
| Маркировка взрывозащиты при температуре от -60°C до +50°C:                | 1Ex db mb IIC T5 Gb X /Ex tb IIIC T100 °C Db X |
| Размер резьбы под взрывозащищенный кабельный ввод:                        | M20x1,5  |
| Номер сертификата соответствия по взрывозащите:                           | №ЕАЭС RU C-RU.AA71.B.00475/23                  |
| Номинальный ток на входе драйвера, [А]:                                   | 0,43   |
| Кабельные вводы:  | заказываются отдельно                          |