

## Технические данные

Светодиодный светильник ПромЛед Прожектор  
100 X Оптима 5000K 50°



### 1. Описание серии

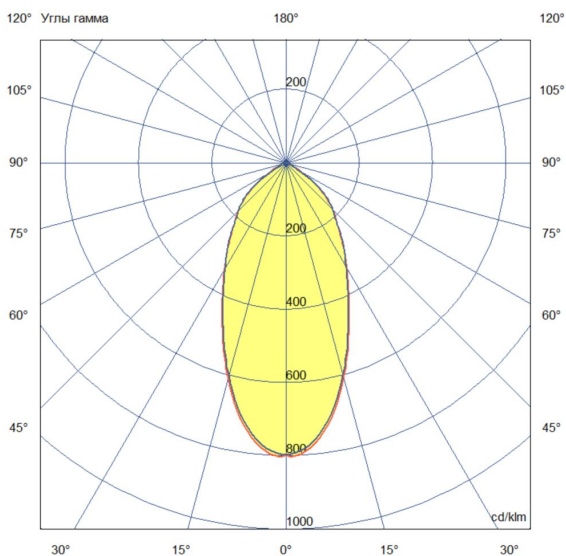
Премиальные «Прожекторы X Оптима» предназначены для освещения производственных помещений и складов, площадей и парковок, различных спортивных объектов. Светильники имеют высокую световую отдачу (до 178 лм/Вт) и выполнены в стильном литом корпусе из алюминия. В конструкции светильника есть литой герметичный коммутационный короб, где размещаются источники питания и узел подключения.

Технические особенности:

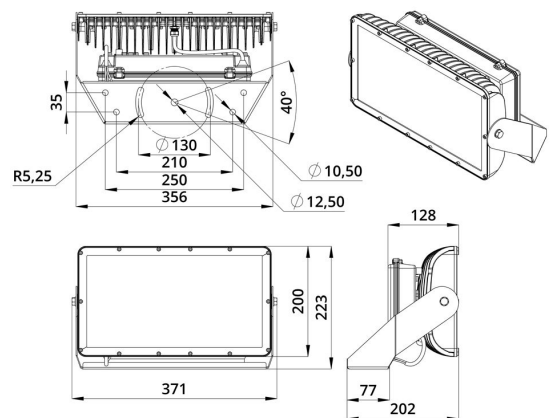
- светодиодный модуль SMT-диодами от ведущих мировых производителей; – модульный корпус с регулировкой угла наклона каждого модуля;
- источник питания IP67 с защитой от микросекундных импульсов высокой энергии до 15 кВ;
- оптическая линза из полиметилметакрилата (ПММА);
- рассеиватель из закалённого стекла в базовой комплектации;
- универсальный поворотный кронштейн.

### 2. КСС и Габаритный чертеж

Кривая силы света



Габаритный чертеж



### 3. Основные технические данные и характеристики

Характеристики	Значение
Мощность, [Вт ±10%]:	100
Световой поток светильника, [лм ±5%]:	16 900
Номинальная коррелированная цветовая температура по ГОСТ 34819-2021, [К]:	5 000
Тип кривой силы света:	глубокая
Угол излучения, [°]:	50
Индекс цветопередачи (CRI), не менее:	70
Род тока:	AC
Напряжение питания, [В]:	~176-264
Частота напряжения электропитания, [Гц ±10%]:	50
Коэффициент мощности (Pf), не менее:	0,98
Класс защиты от поражения электрическим током (по ГОСТ IEC 60598-1-2017):	I
Рекомендуемая высота установки, [м]:	6-30
Степень защиты от пыли и влаги (по ГОСТ IEC 60598-1-2017):	IP66
Климатическое исполнение (по ГОСТ 15150-69):	УХЛ1
Температура эксплуатации, [°С]:	от -60 до +50
Срок службы светильника, не менее, [лет]:	12
Срок службы светодиодов, не менее, [ч]:	100 000
Гарантийный срок на светильник, [мес.]:	60
Материал оптического элемента:	ПММА
Материал корпуса:	литой под давлением алюминий
Материал рассеивателя:	закалённое стекло
Цвет покраски:	RAL9005
Габаритные размеры, не более, [мм]:	371×223×202
Тип крепления:	поворотный кронштейн
Масса, [кг]:	5,8