

Технические данные

Светодиодный светильник ПромЛед Парк 50
4000/500мм 4000К



1. Описание серии

Серия уличных светодиодных светильников для освещения парковых дорожек, набережных, пешеходных улиц, общественных пространств.

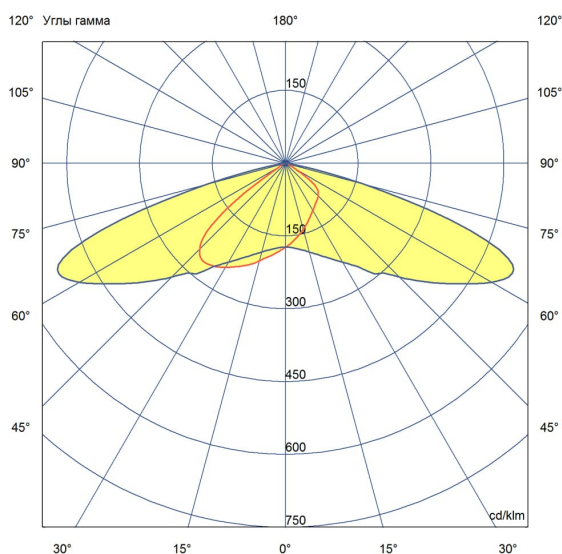
«Парк» - это высокоэффективные светильники (160 лм/Вт) в едином с опорой корпусе. Благодаря широкой диаграмме распределения света, они создают равномерное освещение даже при большом расстоянии друг от друга.

Светильники «Парк» могут быть односторонними (с одним световым модулем) и двусторонними (с двумя световыми модулями, расположенными на разных сторонах опоры). Корпус изготавливается из анодированного алюминиевого профиля, покрытого порошковой краской. Высота светильника от 3 до 5 метров.

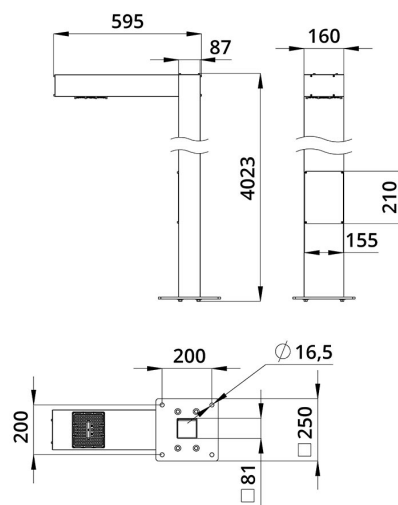
Монтаж производится на опорные фланцы, которые могут быть закладными, приварными и под анкерные болты.

2. КСС и Габаритный чертеж

Кривая силы света



Габаритный чертеж



3. Основные технические данные и характеристики

Характеристики	Значение
Мощность, [Вт ±10%]:	50
Световой поток светильника, [лм ±5%]:	8 200
Номинальная коррелированная цветовая температура по ГОСТ 34819-2021, [К]:	4 000
Тип кривой силы света:	широкая боковая
Угол излучения, [°]:	155x70
Индекс цветопередачи (CRI), не менее:	70
Род тока:	AC
Напряжение питания, [В]:	~176-264
Частота напряжения электропитания, [Гц ±10%]:	50
Коэффициент мощности (Pf), не менее:	0,98
Класс защиты от поражения электрическим током (по ГОСТ IEC 60598-1-2017):	I
Степень защиты от пыли и влаги (по ГОСТ IEC 60598-1-2017):	IP67
Климатическое исполнение (по ГОСТ 15150-69):	УХЛ1
Температура эксплуатации, [°C]:	от -50 до +50
Срок службы светильника, не менее, [лет]:	12
Срок службы светодиодов, не менее, [ч]:	100 000
Гарантийный срок на светильник, [мес.]:	60
Материал оптического элемента:	УФ-стабилизированный поликарбонат
Материал корпуса:	Экструдированный сплав алюминия
Цвет покраски:	-
Габаритные размеры, не более, [мм]:	4023x595x160
Тип крепления:	фланцевый
Масса, [кг]:	26