

Технические данные

Светодиодный светильник ПромЛед Магистраль v3.0 Трос 50 6500К 45°

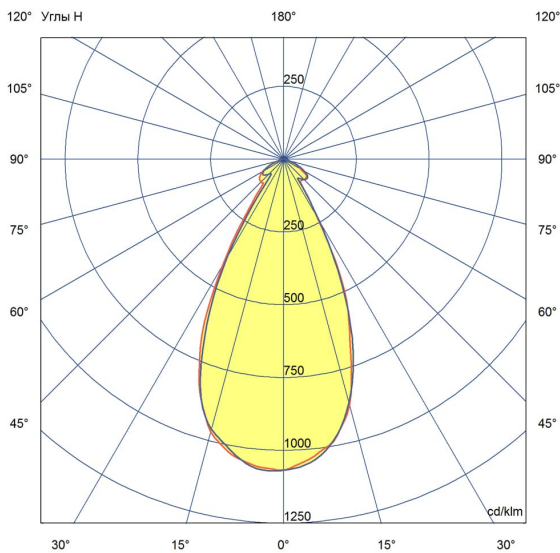


1. Описание серии

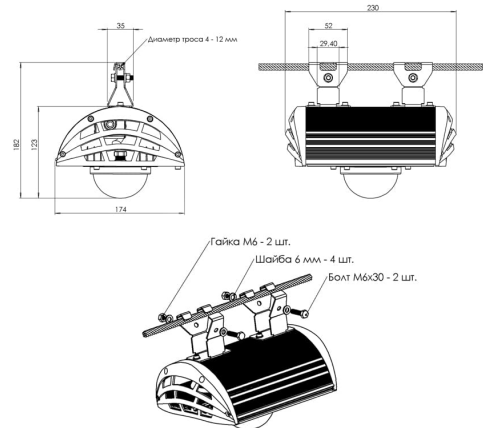
Светодиодные светильники «Магистраль v3.0 Трос» предназначены для монтажа на трос-растяжку над проезжей частью, тротуарами и другим уличными пространствами. Внешняя сторона светильника цилиндрическая, без ребер – не скапливается пыль, листва и снег. Степень защиты светильника от пыли и влаги IP67. Оптическая линза - кругло симметричные линзы с углом рассеивания 120°. Светильники подойдут для замены устаревших светильников с лампами ДРЛ 125-700 и ДНаТ 70-400.

2. КСС и Габаритный чертёж

Кривая силы света



Габаритный чертёж



3. Основные технические данные и характеристики

| Характеристики | Значение |
|---|---------------------------------|
| Мощность, [Вт ±10%]: | 54 |
| Световой поток светильника, [лм ±5%]: | 6 500 |
| Номинальная коррелированная цветовая температура по ГОСТ 34819-2021, [К]: | 6 500 |
| Тип кривой силы света: | глубокая |
| Тип рассеивателя: | |
| Угол излучения, [°]: | 45 |
| Индекс цветопередачи (CRI), не менее: | 70 |
| Род тока: | АС |
| Напряжение питания, [В]: | ~176-264 |
| Частота напряжения электропитания, [Гц ±10%]: | 50 |
| Коэффициент мощности (P _f), не менее: | 0,98 |
| Класс защиты от поражения электрическим током (по ГОСТ IEC 60598-1-2017): | I |
| Рекомендуемая высота установки, [м]: | 5-30 |
| Степень защиты от пыли и влаги (по ГОСТ IEC 60598-1-2017): | IP67 |
| Климатическое исполнение (по ГОСТ 15150-69): | УХЛ1 |
| Температура эксплуатации, [°С]: | от -50 до +50 |
| Срок службы светильника, не менее, [лет]: | 12 |
| Срок службы светодиодов, не менее, [ч]: | 100 000 |
| Гарантийный срок на светильник, [мес.]: | 60 |
| Материал оптического элемента: | Боросиликатное стекло |
| Материал корпуса: | Экструдированный сплав алюминия |
| Материал рассеивателя: | |
| Цвет покраски: | - |
| Габаритные размеры, не более, [мм]: | 230×182×174 |
| Тип крепления: | на трос |
| Масса, [кг]: | 1,8 |
| Интерфейс управления/диммирования: | - |