

Технические данные

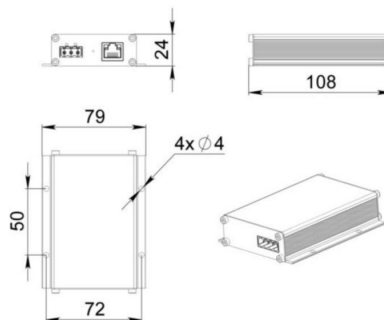
Преобразователь интерфейсов Integra
ПИ-220-E-PLBUS



1. Описание серии

Преобразователь интерфейсов Integra «ПИ-220-E-PLBUS» предназначен для связи центрального сервера со светильниками по собственному последовательному протоколу связи PLBUS. Для передачи данных протокол использует интерфейс RS-485.

2. Габаритный чертеж



3. Основные технические данные и характеристики

Характеристики	Значение
Напряжение питания, [В]:	220
Класс защиты от поражения электрическим током (по ГОСТ IEC 60598-1-2017):	I
Потребляемая мощность при полной нагрузке, [Вт ±10%]:	5
Входной интерфейс:	Ethernet
Выходной интерфейс:	1x RS485
Протокол связи:	PLBUS
Диапазон сечения проводов, мм ²	0,5-1,5
Максимальное количество устройств на 1 линии, [шт]:	128
Максимальная протяженность линии, [метр]:	1 000
Срок службы прибора, не менее, [лет]:	12
Степень защиты от пыли и влаги (по ГОСТ IEC 60598-1-2017):	IP20
Климатическое исполнение (по ГОСТ 15150-69):	У4
Температура эксплуатации, [°С]:	от -40 до +40
Гарантийный срок, [мес.]:	36
Материал корпуса:	алюминий, сталь
Габаритные размеры, не более, [мм]:	108×79×24
Тип крепления:	накладной
Масса, [кг]:	0,5