

Технические данные

Светодиодный светильник ПромЛед Квантум 15
1000мм RGB



1. Описание серии

Серия линейных светодиодных светильников для построения медиафасадов и создания управляемой архитектурной-художественной подсветки.

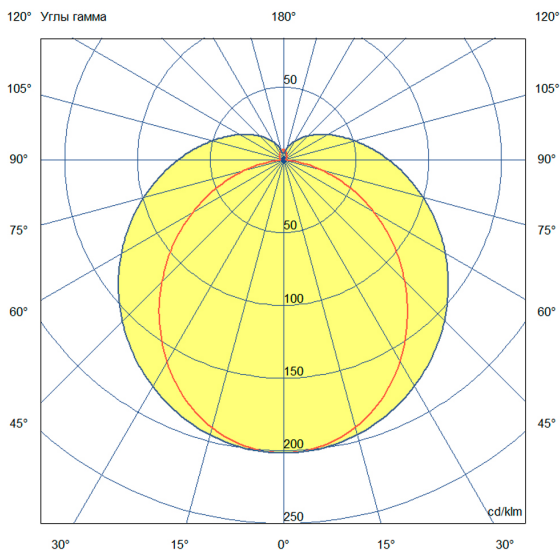
Цилиндрический корпус с большой поверхностью свечения изготовлен из светотехнического поликарбоната. Варианты длин: 250, 500, 750, 1000 мм.

Светодиодная плата разделена на сегменты по 6 RGB-светодиодов, каждый сегмент может независимо управляться по протоколу SPI (управляющий контроллер заказывается отдельно).

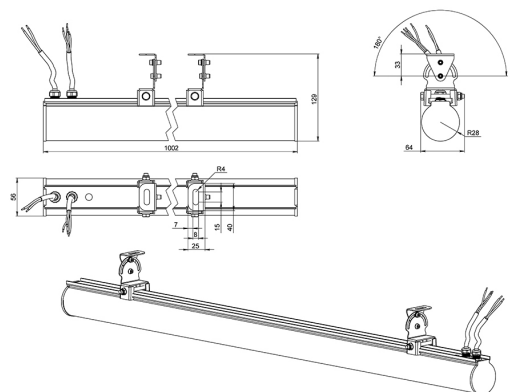
Светильники «Квантум» устанавливаются на универсальный поворотный кронштейн с возможностью регулировки угла наклона.

2. КСС и Габаритный чертеж

Кривая силы света



Габаритный чертеж



3. Основные технические данные и характеристики

Характеристики	Значение
Мощность, [Вт ±10%]:	15
Световой поток светильника, [лм ±5%]:	500
Цвет свечения:	RGB
Тип кривой силы света:	равномерная
Тип рассеивателя:	Опал
Угол излучения, [°]:	150
Производитель светодиодов:	Nichia
Род тока:	DC
Напряжение питания, [В]:	24
Класс защиты от поражения электрическим током (по ГОСТ IEC 60598-1-2017):	III
Степень защиты от пыли и влаги (по ГОСТ IEC 60598-1-2017):	IP67
Климатическое исполнение (по ГОСТ 15150-69):	У1
Температура эксплуатации, [°С]:	от -40 до +50
Срок службы светильника, не менее, [лет]:	12
Срок службы светодиодов, не менее, [ч]:	100 000
Гарантийный срок на светильник, [мес.]:	60
Материал корпуса:	УФ-стабилизированный поликарбонат
Габаритные размеры, не более, [мм]:	1002x129x64
Тип крепления:	поворотный кронштейн
Масса, [кг]:	0,8
Интерфейс управления/диммирования:	DMX-SPI
Количество светильников, подключаемых в одну линию, не более, [шт]:	12