

Технические данные

Светодиодный светильник ПромЛед Боул Торшер
80 4000К 155×85°



1. Описание серии

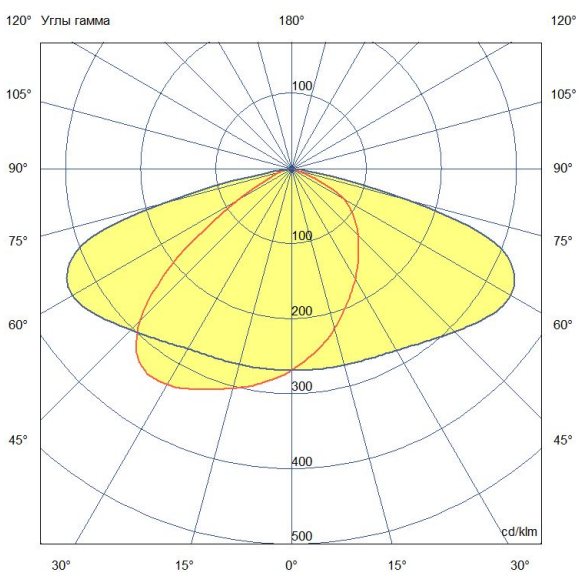
Серия декоративных уличных светодиодных светильников для освещения пешеходных улиц, парков, скверов и набережных, территорий перед торговыми и бизнес-центрами, зон отдыха и различных общественных пространств.

Особенности серии:

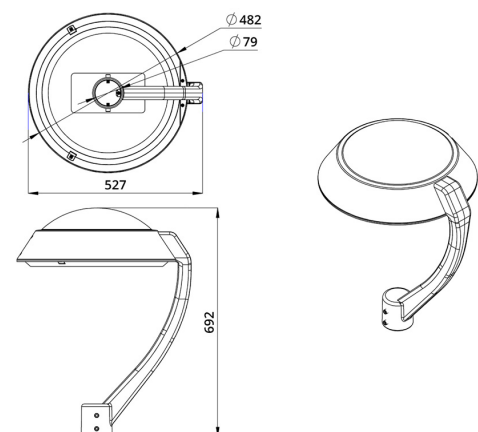
- высокая световая отдача;
- корпус из литого алюминия с порошковым покрытием;
- эффективные SMD-светодиоды;
- дискретная вторичная оптика из ПММА;
- рассеиватель из ударопрочного закалённого стекла;
- источник питания в металлическом корпусе (IP67) с защитой от микросекундных импульсов высокой энергии.

2. КСС и Габаритный чертеж

Кривая силы света



Габаритный чертеж



3. Основные технические данные и характеристики

Характеристики	Значение
Мощность, [Вт ±10%]:	80
Световой поток светильника, [лм ±5%]:	12 200
Номинальная коррелированная цветовая температура по ГОСТ 34819-2021, [К]:	4 000
Тип кривой силы света:	широкая боковая
Тип рассеивателя:	прозрачный
Угол излучения, [°]:	155x85
Индекс цветопередачи (CRI), не менее:	70
Род тока:	АС
Коэффициент пульсации (Кп), не более, [%]:	1
Напряжение питания, [В]:	~108-305
Частота напряжения электропитания, [Гц ±10%]:	50
Коэффициент мощности (P _f), не менее:	0,98
Класс защиты от поражения электрическим током (по ГОСТ IEC 60598-1-2017):	I
Наличие гальванической развязки:	есть
Степень защиты от пыли и влаги (по ГОСТ IEC 60598-1-2017):	IP66
Климатическое исполнение (по ГОСТ 15150-69):	УХЛ1
Температура эксплуатации, [°С]:	от -50 до +50
Срок службы светильника, не менее, [лет]:	12
Срок службы светодиодов, не менее, [ч]:	100 000
Гарантийный срок на светильник, [мес.]:	60
Материал оптического элемента:	ПММА
Материал корпуса:	литой под давлением алюминий
Материал рассеивателя:	закаленное стекло
Цвет покраски:	-
Габаритные размеры, не более, [мм]:	692×527×482
Тип крепления:	торшерный
Масса, [кг]:	9