

### Технические данные

Светодиодный светильник ПромЛед Профи  
Компакт 150 5000К 120°



#### 1. Описание серии

Серия подвесных светодиодных светильников для освещения промышленных площадок и складов, торговых помещений, спортивных объектов, развлекательных центров и пр.

Технические особенности:

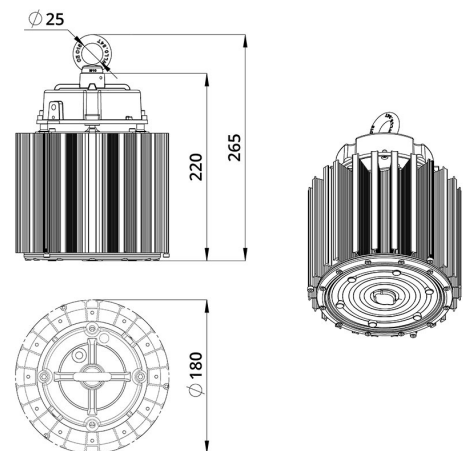
- высокая световая отдача при самой низкой в линейке купольных светильников цене за люмен;
- экструдированный алюминиевый корпус с большой площадью поверхности для отличного теплоотведения;
- светодиодный модуль со значительным количеством диодов, равномерно распределённых по большой площади и работающих при низких токах;
- низкая габаритная яркость;
- источник питания наружного исполнения с защитой от микросекундных импульсов высокой энергии;
- линза изготовлена из ударопрочного УФ-стабилизированного поликарбоната.

#### 2. КСС и Габаритный чертеж

Кривая силы света



Габаритный чертеж



### 3. Основные технические данные и характеристики

Характеристики	Значение
Мощность, [Вт ±10%]:	150
Световой поток светильника, [лм ±5%]:	25 600
Номинальная коррелированная цветовая температура по ГОСТ 34819-2021, [К]:	5 000
Тип кривой силы света:	полуширокая
Угол излучения, [°]:	120
Индекс цветопередачи (CRI), не менее:	70
Род тока:	AC
Коэффициент пульсации (Кп), не более, [%]:	1
Напряжение питания, [В]:	~90-305
Частота напряжения электропитания, [Гц ±10%]:	50
Коэффициент мощности (P <sub>f</sub> ), не менее:	0,98
Класс защиты от поражения электрическим током (по ГОСТ IEC 60598-1-2017):	I
Рекомендуемая высота установки, [м]:	5-30
Степень защиты от пыли и влаги (по ГОСТ IEC 60598-1-2017):	IP65
Климатическое исполнение (по ГОСТ 15150-69):	УХЛ2
Температура эксплуатации, [°C]:	от -50 до +50
Срок службы светильника, не менее, [лет]:	12
Срок службы светодиодов, не менее, [ч]:	100 000
Гарантийный срок на светильник, [мес.]:	60
Материал оптического элемента:	УФ-стабилизированный поликарбонат
Материал корпуса:	профиль из алюминиевого сплава
Цвет покраски:	-
Габаритные размеры, не более, [мм]:	∅180×265
Тип крепления:	подвесной
Масса, [кг]:	2,3