

Технические данные

Светодиодный светильник ПромЛед Магистраль
v3.0 Мультилинза 70 5000К 90°



1. Описание серии

Серия наружных светодиодных светильников для освещения автомагистралей, федеральных трасс и дорог местного значения, улиц, кварталов и площадей, наружных территорий промышленных объектов, придомовых территорий.

Преимуществом серии является возможность замены светодиодного модуля и источника питания без демонтажа светильника.

Алюминиевая SMT-светодиодная плата. Экструдированный корпус из анодированного алюминия.

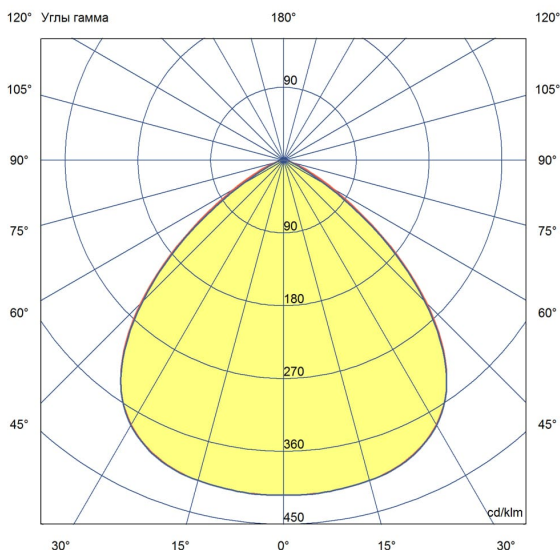
Источник питания в металлическом корпусе, залитом теплопроводящим компаундом, с защитой от микросекундных импульсов высокой энергии до 15 кВ.

Линза из УФ-стабилизированного поликарбоната.

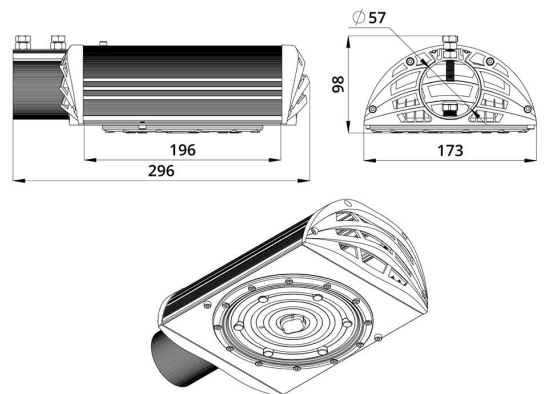
Светильники крепятся на консоль круглого сечения диаметром до 57 мм.

2. КСС и Габаритный чертеж

Кривая силы света



Габаритный чертеж



3. Основные технические данные и характеристики

Характеристики	Значение
Мощность, [Вт ±10%]:	70
Световой поток светильника, [лм ±5%]:	12 400
Номинальная коррелированная цветовая температура по ГОСТ 34819-2021, [К]:	5 000
Тип кривой силы света:	косинусная
Угол излучения, [°]:	90
Индекс цветопередачи (CRI), не менее:	70
Род тока:	AC
Коэффициент пульсации (Кп), не более, [%]:	1
Напряжение питания, [В]:	~176-264
Частота напряжения электропитания, [Гц ±10%]:	50
Коэффициент мощности (Pф), не менее:	0,98
Класс защиты от поражения электрическим током (по ГОСТ IEC 60598-1-2017):	I
Рекомендуемая высота установки, [м]:	5-30
Степень защиты от пыли и влаги (по ГОСТ IEC 60598-1-2017):	IP67
Климатическое исполнение (по ГОСТ 15150-69):	УХЛ1
Температура эксплуатации, [°С]:	от -60 до +50
Срок службы светильника, не менее, [лет]:	12
Срок службы светодиодов, не менее, [ч]:	100 000
Гарантийный срок на светильник, [мес.]:	60
Материал оптического элемента:	УФ-стабилизированный поликарбонат
Материал корпуса:	экструдированный сплав алюминия
Цвет покраски:	-
Габаритные размеры, не более, [мм]:	296×173×98
Тип крепления:	консольный
Масса, [кг]:	1,9
Интерфейс управления/диммирования:	-
Стойкость к микросекундным импульсам большой энергии по СТБ МЭК 61000-4-5-2006 (IEC 61000-4-5:2005), L/N-Рe, [кВ]:	15
Стойкость к микросекундным импульсам большой энергии по СТБ МЭК 61000-4-5-2006 (IEC 61000-4-5:2005), L-N, [кВ]:	6