

### Технические данные

Светодиодный светильник ПромЛед Магистраль  
v3.0 Мультилинза 80 Экстра 5000К 155×70°



#### 1. Описание серии

Серия наружных светодиодных светильников для освещения автомагистралей, федеральных трасс и дорог местного значения, улиц, кварталов и площадей, наружных территорий промышленных объектов, придомовых территорий.

Преимуществом серии является возможность замены светодиодного модуля и источника питания без демонтажа светильника.

Алюминиевая SMT-светодиодная плата. Экструдированный корпус из анодированного алюминия.

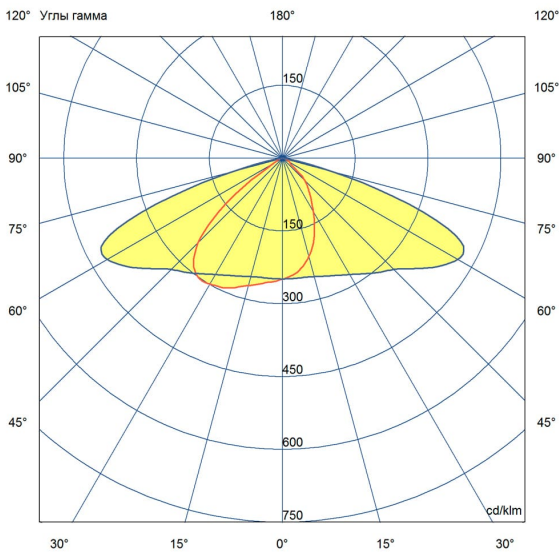
Источник питания в металлическом корпусе, залитом теплопроводящим компаундом, с защитой от микросекундных импульсов высокой энергии до 15 кВ.

Линза из УФ-стабилизированного поликарбоната.

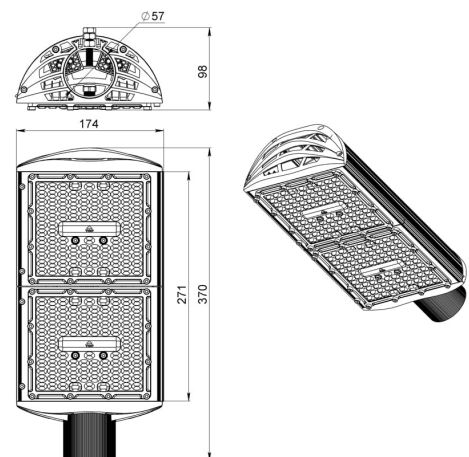
Светильники крепятся на консоль круглого сечения диаметром до 57 мм.

#### 2. КСС и Габаритный чертеж

Кривая силы света



Габаритный чертеж



### 3. Основные технические данные и характеристики

| Характеристики   | Значение                          |
|--|-----------------------------------|
| Мощность, [Вт ±10%]:   | 80                                |
| Световой поток светильника, [лм ±5%]:  | 13 900                            |
| Номинальная коррелированная цветовая температура по ГОСТ 34819-2021, [К]:  | 5 000                             |
| Тип кривой силы света:   | широкая боковая                   |
| Угол излучения, [°]:   | 155x70                            |
| Индекс цветопередачи (CRI), не менее:  | 70                                |
| Род тока:  | AC                                |
| Коэффициент пульсации (Кп), не более, [%]:   | 1                                 |
| Напряжение питания, [В]:   | ~176-264                          |
| Частота напряжения электропитания, [Гц ±10%]:  | 50                                |
| Коэффициент мощности (Pф), не менее:   | 0,98                              |
| Класс защиты от поражения электрическим током (по ГОСТ IEC 60598-1-2017):  | I                                 |
| Рекомендуемая высота установки, [м]:   | 5-30                              |
| Степень защиты от пыли и влаги (по ГОСТ IEC 60598-1-2017):   | IP67                              |
| Климатическое исполнение (по ГОСТ 15150-69):   | УХЛ1                              |
| Температура эксплуатации, [°С]:  | от -60 до +50                     |
| Срок службы светильника, не менее, [лет]:  | 12                                |
| Срок службы светодиодов, не менее, [ч]:  | 100 000                           |
| Гарантийный срок на светильник, [мес.]:  | 60                                |
| Материал оптического элемента:   | УФ-стабилизированный поликарбонат |
| Материал корпуса:  | экструдированный сплав алюминия   |
| Цвет покраски:   | -                                 |
| Габаритные размеры, не более, [мм]:  | 370×174×98                        |
| Тип крепления:   | консольный                        |
| Масса, [кг]:   | 2,5                               |
| Интерфейс управления/диммирования:   | -                                 |
| Стойкость к микросекундным импульсам большой энергии по СТБ МЭК 61000-4-5-2006 (IEC 61000-4-5:2005), L/N-Рe, [кВ]: | 15                                |
| Стойкость к микросекундным импульсам большой энергии по СТБ МЭК 61000-4-5-2006 (IEC 61000-4-5:2005), L-N, [кВ]:    | 6                                 |