

### Технические данные

Светодиодный светильник ПромЛед Профи v2.0 50  
3000К 120°



### 1. Описание серии

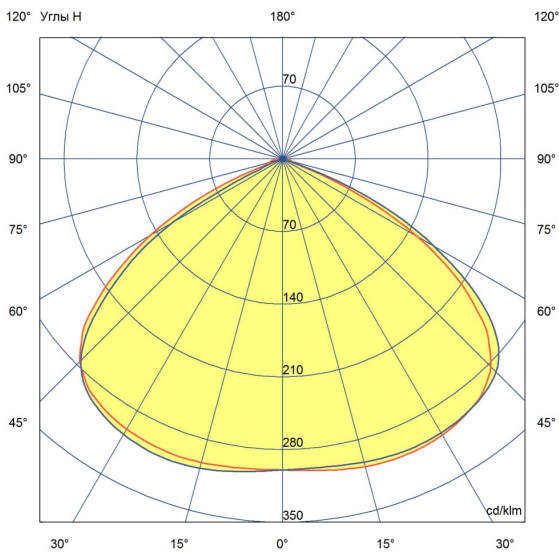
Серия подвесных светодиодных светильников для освещения промышленных цехов и складов, торговых помещений, спортивных объектов, развлекательных центров и пр.

Особенности серии:

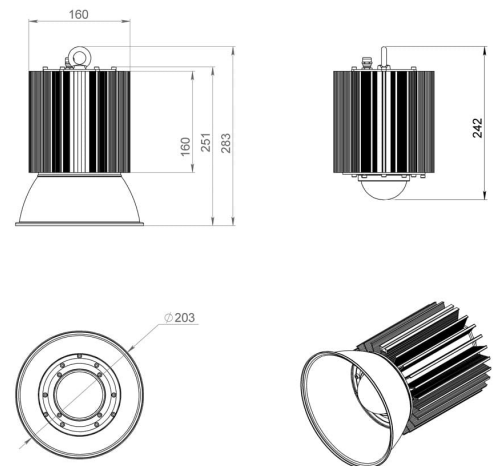
- экструдированный алюминиевый корпус с эффективным теплоотведением от светодиодов;
- светодиодный модуль с мощным COB-диодом;
- источник питания с защитой от микросекундных импульсов высокой энергии;
- надёжная оптическая линза из боросиликатного стекла, которая не мутнеет, не желтеет и не царапается со временем;
- возможность укомплектовать светильник алюминиевым отражателем (для создания защитного угла) и опаловым рассеивателем (для обеспечения более мягкого свечения).

### 2. КСС и Габаритный чертёж

Кривая силы света



Габаритный чертёж



### 3. Основные технические данные и характеристики

Характеристики	Значение
Мощность, [Вт ±10%]:	50
Световой поток светильника, [лм ±5%]:	5 580
Номинальная коррелированная цветовая температура по ГОСТ 34819-2021, [К]:	3 000
Тип кривой силы света:	косинусная
Угол излучения, [°]:	120
Индекс цветопередачи (CRI), не менее:	70
Род тока:	AC
Коэффициент пульсации (Кп), не более, [%]:	1
Напряжение питания, [В]:	~176-264
Частота напряжения электропитания, [Гц ±10%]:	50
Коэффициент мощности (Pф), не менее:	0,98
Класс защиты от поражения электрическим током (по ГОСТ IEC 60598-1-2017):	I
Рекомендуемая высота установки, [м]:	5-30
Степень защиты от пыли и влаги (по ГОСТ IEC 60598-1-2017):	IP65
Климатическое исполнение (по ГОСТ 15150-69):	УХЛ2
Температура эксплуатации, [°С]:	от -50 до +50
Срок службы светильника, не менее, [лет]:	12
Срок службы светодиодов, не менее, [ч]:	100 000
Гарантийный срок на светильник, [мес.]:	60
Материал оптического элемента:	Боросиликатное стекло
Материал корпуса:	Экструдированный сплав алюминия
Цвет покраски:	-
Габаритные размеры, не более, [мм]:	∅160×242
Тип крепления:	подвесной
Масса, [кг]:	1,8
Дополнительно:	отражатель заказывается отдельно