



### Технические данные

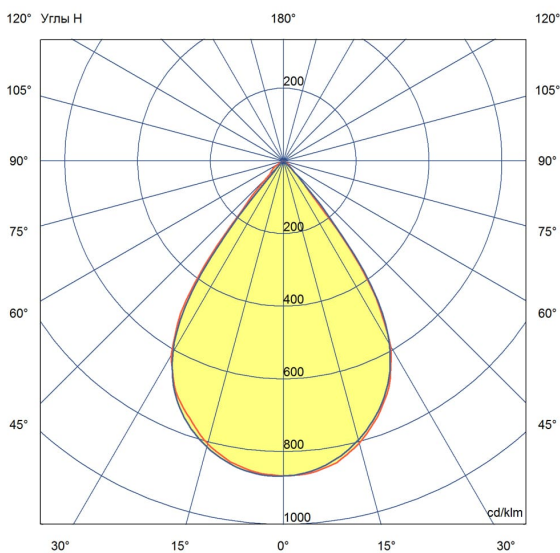
Светодиодный светильник ПромЛед Профи v2.0 50  
БАП (350лм 3ч) 6500К 60°

## 1. Описание серии

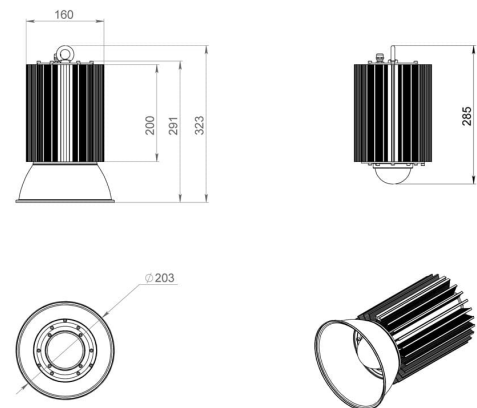
Купольные светодиодные светильники «Профи v2.0 БАП» со встроенным блоком аварийного питания разработаны для освещения промышленных предприятий, складов, торговых площадей, спортивных площадок и других крупных объектов. Светильник устойчив к повышенной влажности, образованию коррозии и механическим воздействиям. Комплектуется светодиодными линзами на выбор: 45°, 60°, 90°, 120°. Ударопрочная оптика из боросиликатного стекла не желтеет и не царапается. При необходимости светильник можно укомплектовать рассеивателем. Подвесное крепление на рым-болт или кронштейн. Предназначены для замены устаревших светильников с ртутными лампами ДРЛ 250–1000 и натриевыми ДНАТ 150–400.

## 2. КСС и Габаритный чертеж

Кривая силы света



Габаритный чертеж



### 3. Основные технические данные и характеристики

Характеристики	Значение
Мощность, [Вт ±10%]:	50
Световой поток светильника, [лм ±5%]:	6 000
Номинальная коррелированная цветовая температура по ГОСТ 34819-2021, [К]:	6 500
Тип кривой силы света:	глубокая
Угол излучения, [°]:	60
Индекс цветопередачи (CRI), не менее:	70
Род тока:	AC
Коэффициент пульсации (Кп), не более, [%]:	1
Напряжение питания, [В]:	~176-264
Частота напряжения электропитания, [Гц ±10%]:	50
Коэффициент мощности (P <sub>f</sub> ), не менее:	0,98
Класс защиты от поражения электрическим током (по ГОСТ IEC 60598-1-2017):	I
Рекомендуемая высота установки, [м]:	5-30
Степень защиты от пыли и влаги (по ГОСТ IEC 60598-1-2017):	IP65
Климатическое исполнение (по ГОСТ 15150-69):	УХЛ2
Температура эксплуатации, [°C]:	от 0 до +50
Срок службы светильника, не менее, [лет]:	12
Срок службы светодиодов, не менее, [ч]:	100 000
Гарантийный срок на блок аварийного питания, [мес.]:	36
Гарантийный срок на светильник, [мес.]:	60
Материал оптического элемента:	боросиликатное стекло
Материал корпуса:	экструдированный сплав алюминия
Цвет покраски:	-
Габаритные размеры, не более, [мм]:	Ø160×285
Тип крепления:	подвесной
Масса, [кг]:	2
Мощность аварийного блока питания, [Вт]:	2,5
Световой поток в аварийном режиме, [лм]:	350
Время работы в аварийном режиме, [ч]:	3
Емкость аккумуляторной батареи, [мАч]:	1 500
Напряжение аккумуляторной батареи, [В]:	6,4
Время полной зарядки батареи, [ч]:	24