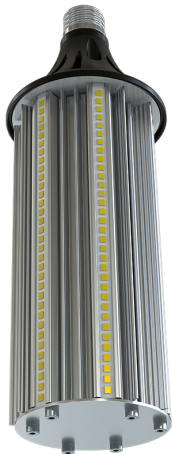


## Технические данные

Светодиодная лампа ПромЛед КС Е27-С 50 3000К



### 1. Описание серии

Серия светодиодных цокольных ламп для освещения промышленных и подсобных помещений, придомовых и парковых территорий. Светодиодные лампы КС Е27-С призваны заменить устаревшие ДНаТ-лампы.

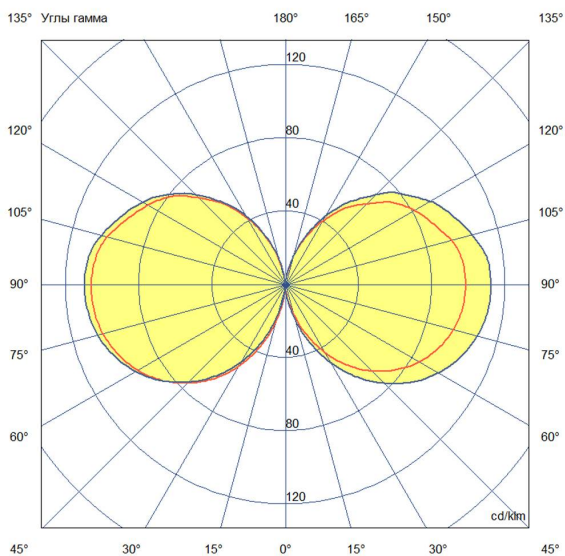
Особенности серии:

- высокая световая отдача;
- экструдированный алюминиевый корпус, обеспечивающий эффективное теплоотведение от светодиодов;
- светодиодные планки изготовлены по технологии SMT;
- источники питания защищены от микросекундных импульсов высокой энергии;
- лампы устанавливаются с помощью стандартного цоколя Е27.

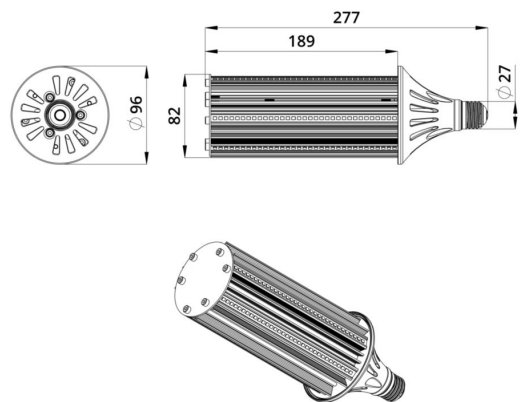
Светодиодные лампы не содержат ртути, не требуют дезактивации и захоронения в специализированных полигонах промышленных отходов.

### 2. КСС и Габаритный чертеж

Кривая силы света



Габаритный чертеж



### 3. Основные технические данные и характеристики

| Характеристики  | Значение                        |
|---|---------------------------------|
| Мощность, [Вт ±10%]:  | 50                              |
| Световой поток светильника, [лм ±5%]:                                     | 7 440                           |
| Номинальная коррелированная цветовая температура по ГОСТ 34819-2021, [К]: | 3 000                           |
| Тип кривой силы света:  | синусная                        |
| Индекс цветопередачи (CRI), не менее:                                     | 70                              |
| Напряжение питания, [В]:  | ~100-277                        |
| Частота напряжения электропитания, [Гц ±10%]:                             | 50                              |
| Коэффициент мощности (P <sub>f</sub> ), не менее:                         | 0,95                            |
| Класс защиты от поражения электрическим током (по ГОСТ IEC 60598-1-2017): | I                               |
| Рекомендуемая высота установки, [м]:                                      | 3-15                            |
| Степень защиты от пыли и влаги (по ГОСТ IEC 60598-1-2017):                | IP64                            |
| Климатическое исполнение (по ГОСТ 15150-69):                              | УХЛ2                            |
| Температура эксплуатации, [°C]:   | от -50 до +50                   |
| Срок службы светильника, не менее, [лет]:                                 | 12                              |
| Срок службы светодиодов, не менее, [ч]:                                   | 100 000                         |
| Гарантийный срок на светильник, [мес.]:                                   | 36                              |
| Материал корпуса:   | экструдированный сплав алюминия |
| Габаритные размеры, не более, [мм]:                                       | ø96×277                         |
| Тип крепления:  | цоколь E27                      |
| Масса, [кг]:  | 0,77                            |