

### Технические данные

Светодиодный светильник ПромЛед Акцент 16 Дуо  
5000К 10×65°



#### 1. Описание серии

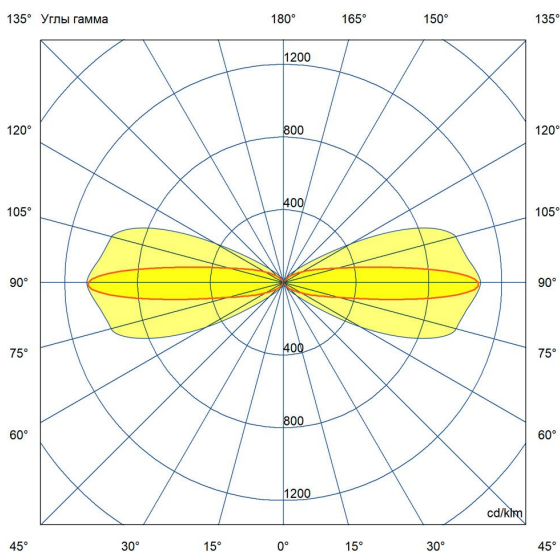
Серия двунаправленных архитектурных прожекторов для акцентной подсветки элементов зданий, создания вертикальных световых столбов на фасадах, маломощной подсветки отдельных объектов, например, скульптур.

Особенности серии:

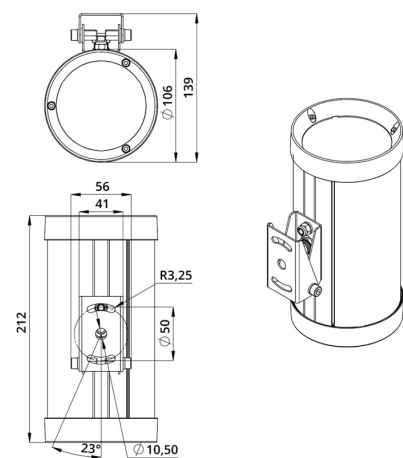
- компактные габаритные размеры и вес;
- экструдированный корпус из анодированного алюминия в цилиндрическом форм-факторе (опционально возможна окраска в любой цвет из каталога RAL);
- светодиодная SMT-плата, диоды 3535 на керамической основе с первичной оптикой;
- разнообразие оптических линз из ПММА для решения любых светотехнических задач;
- рассеиватель из ударопрочного УФ-стабилизированного поликарбоната с защитной маской для устранения «паразитного» света;
- высокая герметичность светильника.

#### 2. КСС и Габаритный чертеж

Кривая силы света



Габаритный чертеж



### 3. Основные технические данные и характеристики

Характеристики	Значение
Мощность, [Вт ±10%]:	16
Световой поток светильника, [лм ±5%]:	1 900
Номинальная коррелированная цветовая температура по ГОСТ 34819-2021, [К]:	5 000
Тип кривой силы света:	осевая
Угол излучения, [°]:	10x65
Индекс цветопередачи (CRI), не менее:	80
Род тока:	AC
Коэффициент пульсации (Кп), не более, [%]:	1
Напряжение питания, [В]:	~176-264
Частота напряжения электропитания, [Гц ±10%]:	50
Коэффициент мощности (P <sub>f</sub> ), не менее:	0,9
Класс защиты от поражения электрическим током (по ГОСТ IEC 60598-1-2017):	I
Степень защиты от пыли и влаги (по ГОСТ IEC 60598-1-2017):	IP67
Климатическое исполнение (по ГОСТ 15150-69):	УХЛ1
Температура эксплуатации, [°С]:	от -50 до +50
Срок службы светильника, не менее, [лет]:	12
Срок службы светодиодов, не менее, [ч]:	100 000
Гарантийный срок на светильник, [мес.]:	60
Материал корпуса:	экструдированный сплав алюминия
Материал рассеивателя:	УФ-стабилизированный поликарбонат
Цвет покраски:	-
Габаритные размеры, не более, [мм]:	212×139×106
Тип крепления:	поворотный кронштейн
Масса, [кг]:	1,1